

## 6.5 zur Anlagenergänzung | Signalisieren

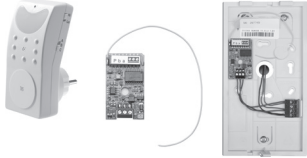
### Signalisieren mit dem Funksignalgerät FFL1000-0

Artikelnummer

**FFL1000-0**

Funksignalgerät mit Funksendeplatine

Zur optisch akustischen Signalisierung von Tür- und Internrufen



Das Funksignalgerät für den Einsatz in Schuko-Steckdose kann als Funkgong genutzt werden. Bei einem eingehenden Türruf, Internruf oder Etagenruf der TCS:BUS®-Anlage erfolgt eine Signalisierung mittels Rufton und eines roten Blinklichtes. Das Gerät ist allein nicht betriebsfähig, sondern nur als Bestandteil einer TCS:BUS®-Anlage zu betreiben!

- Mit LED zur Betriebsanzeige
- Mit LED zur optischen Signalisierung bei Ruf (blinkt 17x)
- Ruftonlautstärke in 2 Stufen schaltbar (low / high, max. 67 dB/m)
- 3 Ruföne wählbar
- Einsatz im geschützten Bereich
- Betriebsspannung: 220 bis 240 V | 50 Hz für Schuko-Steckdose
- Leistungsaufnahme an 230 V: ca. 1,25 W
- Empfangsfrequenz: 433,92 MHz
- Zulässige Umgebungstemperatur: -20 °C bis +50 °C
- Abmaße: H 127 mm x B 61 mm x T 78 mm

Die Funksendeplatine bildet die Schnittstelle zur Kopplung des Funksignalgerätes mit einer TCS:BUS®-Anlage. Die Signale werden von der Funksendeplatine zum Funksignalgerät per Funk übertragen.

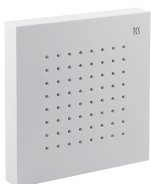
- Zum Einbau in die Innenstationen ISH3030 und ISW3030
- Alternativ dazu dient das Leergehäuse ZFA4000-0140 zur Aufputzmontage am TCS:BUS®
- Versorgungsspannung: +24 V ± 8 %
- Eingangsstrom (3-Draht): I(a) = 0,4 mA, I(P) = 2 mA (in Ruhe)
- Maximaler Eingangsstrom (3-Draht): I(Pmax) = 7,5 mA
- Frequenz: 433,92 MHz (± 75 kHz)
- Modulation / Sendeleistung: ASK / +10 dB/m
- Zulässige Umgebungstemperatur: 0 °C bis +40 °C
- Abmaße: H 47 mm x B 27 mm x T 9 mm

Artikelnummer

**ZFA4000-0140**

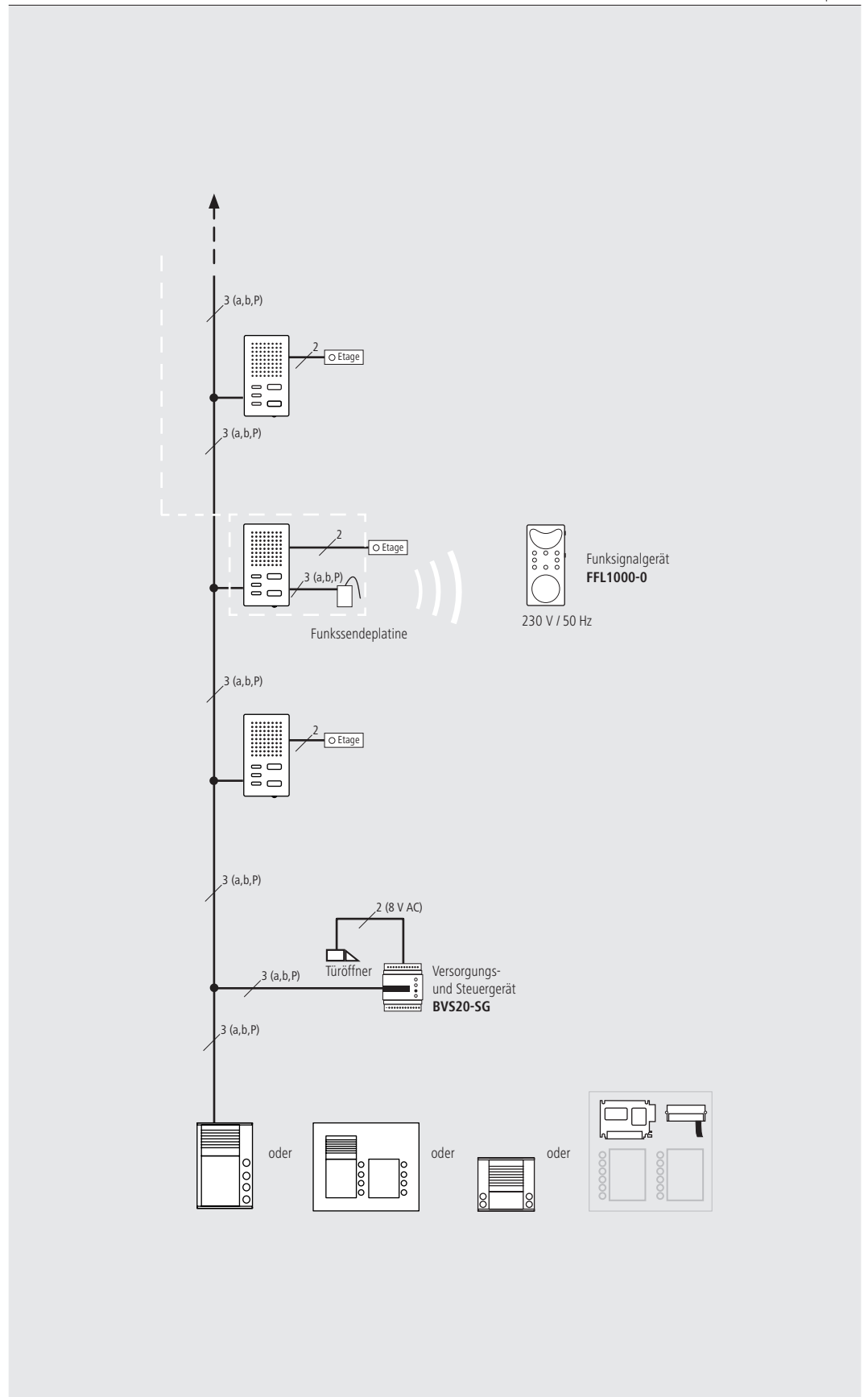
Leergehäuse

Zubehör zur Aufnahme der Funksendeplatine

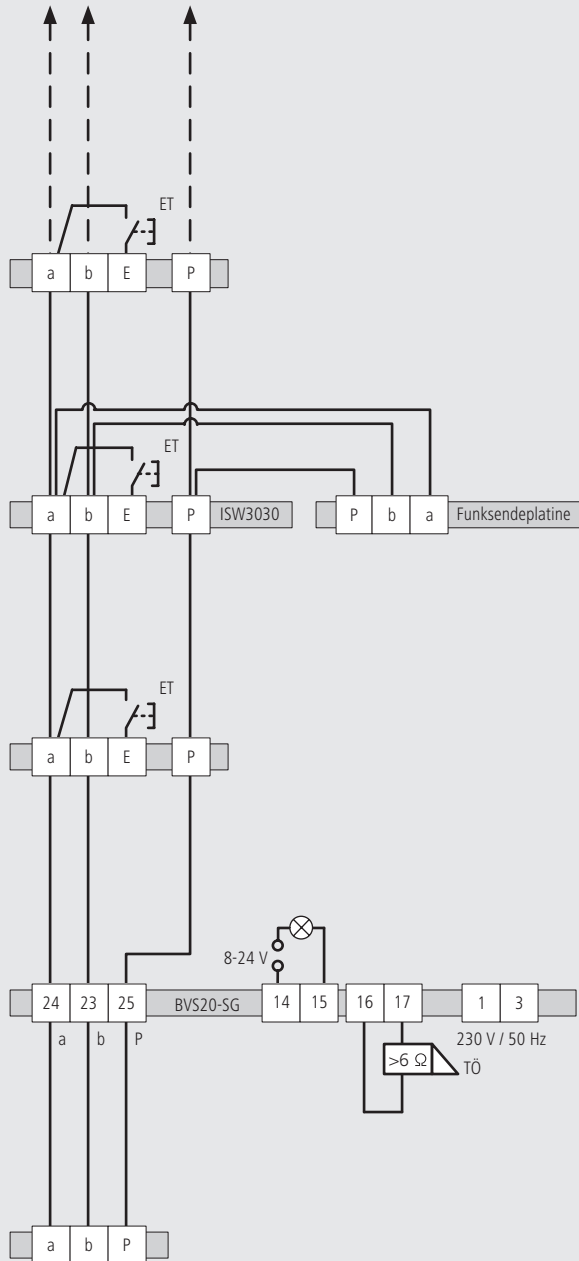


- Material / Farbe: Kunststoff weiß
- Abmaße: H 98 mm x B 98 mm x T 15 mm

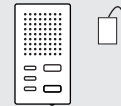
Prinzipbild



▪ Funksendeplatine: 3-Draht-Technik erforderlich.



Innenstation,  
z. B. Freisprecher



Innenstation,  
z. B. Freisprecher  
und Funksendeplatine



Innenstation,  
z. B. Freisprecher



Versorgungs-  
und Steuergerät  
**BVS20-SG**



Außenstation,  
z. B. Serie PAK

# Signalisieren mit dem Signalgerät FIL1101-0140

Artikelnummer

**FIL1101-0140**

Signalgerät für den TCS:BUS®

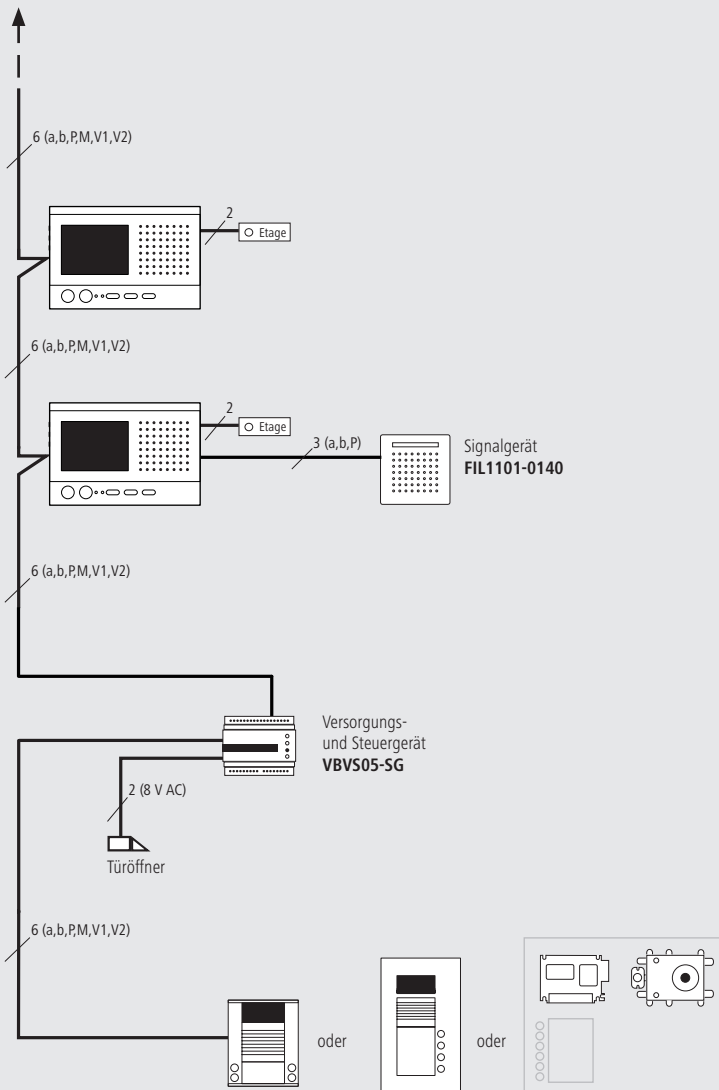
Zur Signalisierung von Rufen



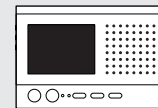
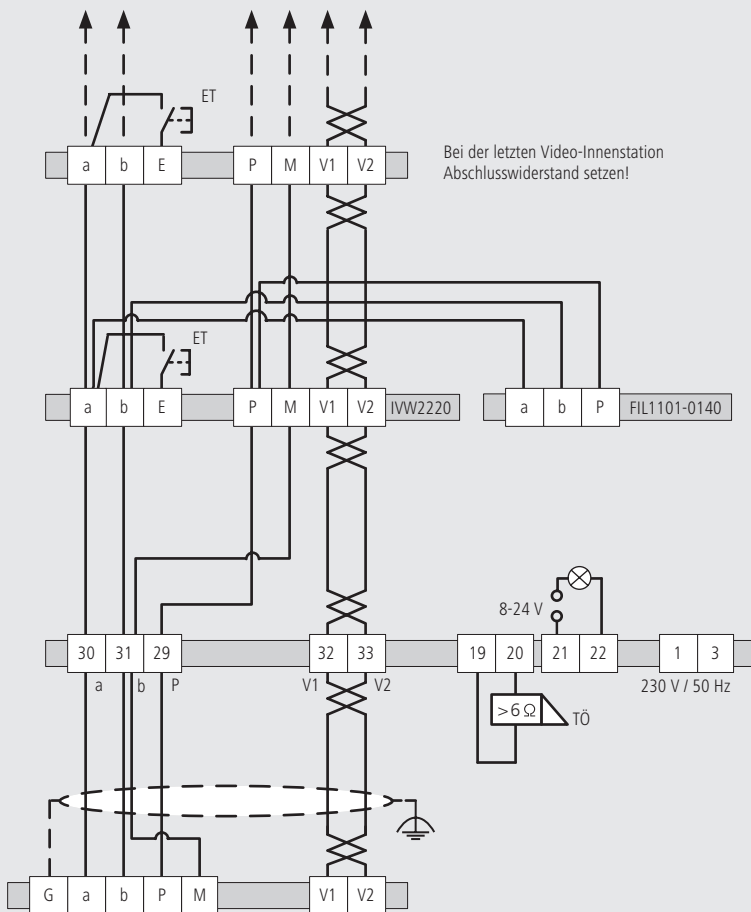
Das Signalgerät für den TCS:BUS® kann einer oder mehreren Innenstationen parallel zugeordnet werden. Es ist sowohl 2-Draht- als auch 3-Draht-Betrieb möglich. Im 2-Draht-Betrieb können maximal 2 Geräte parallel betrieben werden.

- Versorgungsspannung: +24 V ± 8 %
- Eingangsstrom (2-Draht): I(a) = 1,5 mA (in Ruhe)
- Eingangsstrom (3-Draht): I(a) = 0,2 mA, I(P) = 1,3 mA (in Ruhe)
- Maximaler Eingangsstrom (3-Draht): I(Pmax) = 70 mA
- Ruftonlautstärke: ca. +85 dB (im Abstand von 0,5 m)
- Zulässige Umgebungstemperatur: -5 °C bis +40 °C
- Abmaße: H 100 mm x B 98 mm x T 17 mm
- 39 verschiedene Ruföne, verteilt auf 3 Klangprofile (ISH1030-..., ISH3030-..., skyline™)
- Optische Rufanzeige mit blauem Leuchtbalken
- Rufunterscheidung zwischen Haus- und Wohnungstür, Internruf und 4 Sub-Türrufe
- Ruftonausgabe abschaltbar mittels Ruf AUS-Schalter am Gehäuse
- Automatische Durchsage (Gesprächsannahme) nach Internruf zur 2. Parallelrufnummer
- Durchsagefunktionen für 3 Gruppen
- Lautstärke für Ruf- und Durchsage digital in 8 Stufen einstellbar
- Konfiguration mit Infrarot-Fernbedienung möglich

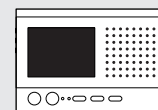
Prinzipbild



**i** Alle Video-Außenstationen mit Videokamera möglich.  
 ▪ Am Versorgungs- und Steuergerät VBVS05-SG die Adern M und b gemeinsam auf die b-Klemme anschließen.



Video-Innenstation,  
z. B. sky™



Video-Innenstation,  
z. B. sky™



Signalgerät  
FIL1101-0140



Versorgungs-  
und Steuergerät  
VBVS05-SG



Außenstation,  
z. B. Serie PAK



▪ Bei der letzten Video-Innenstation Abschlusswiderstand setzen.

Beratung

04194 9881-188 | hotline@tcsag.de

[www.tcsag.de](http://www.tcsag.de)

Download Produktinformationen