

## Montageanleitung

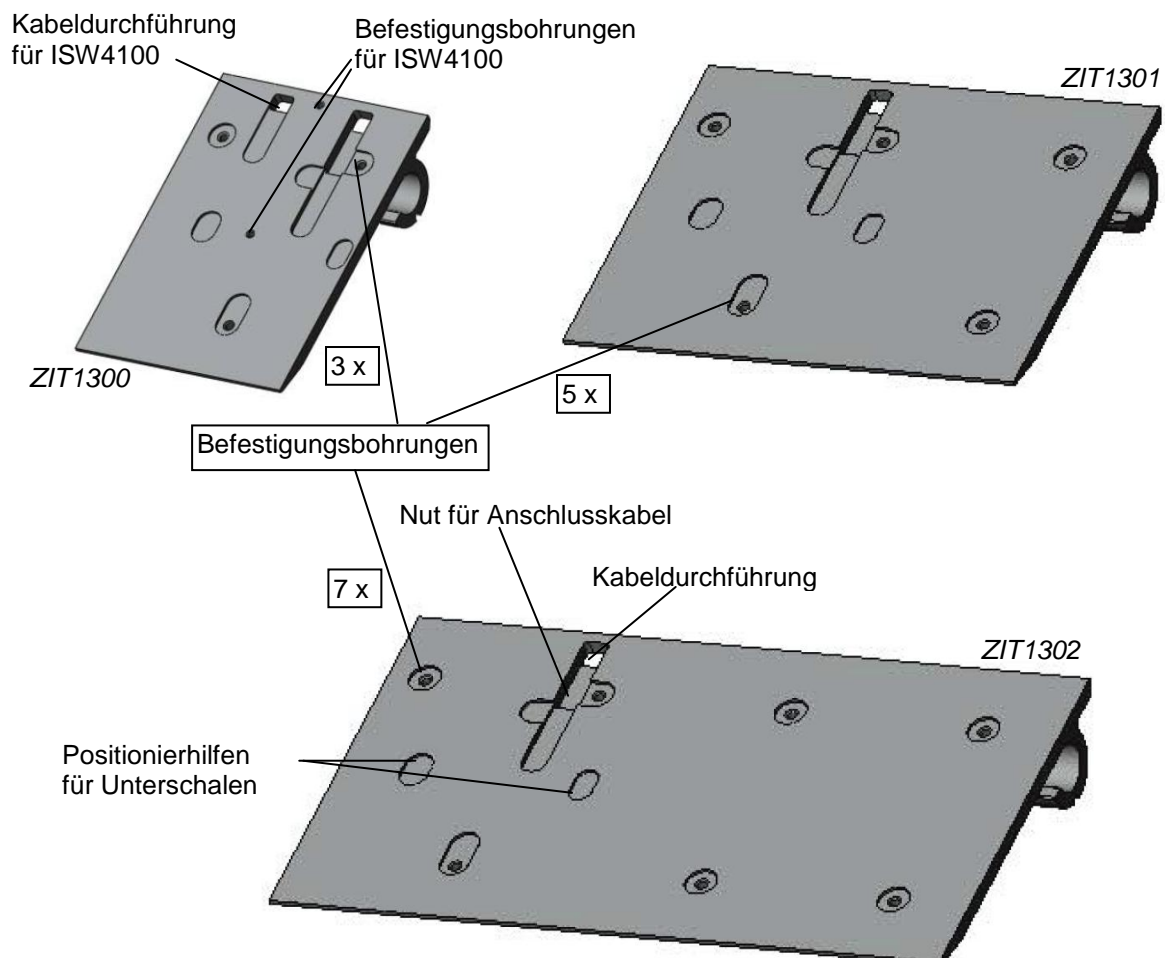
### Tischzubehör für Innenstationen

IMM1000 / IMM1100 / IMM 1110  
 ISW4100 / IMM2100 / IMM2110  
**ZIT1300 / ZIT1301 / ZIT1302**

#### Packungsinhalt

- 1 x Tischständer
- 3 / 5 / 7 x Linsenkopfschraube M4x8 für Montage IMM
- 2 x Linsenkopfschraube M3x6 für Montage ISW4100 (nur ZIT1300)
- Anschlusskabel (3 m lang)
- Montageanleitung Tischfuß

#### Geräteübersicht



## Technische Daten

Material:	Aluminium, eloxiert
Abmessung (in mm):	H 128 x B 95/166/240 x T 27
Gewicht Tischständer:	210/360/ 510 g (ohne Kabel)

## Verwendung

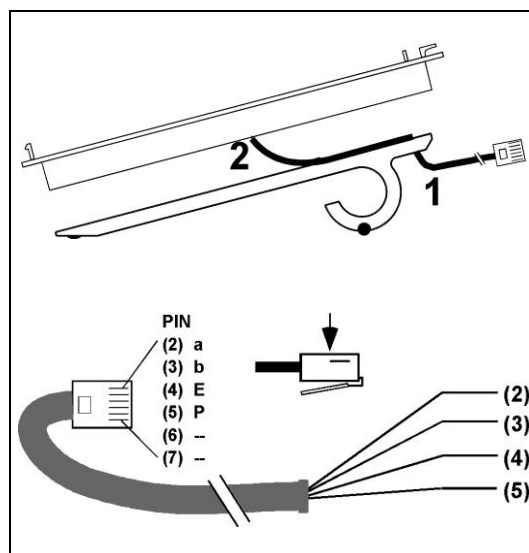
Mittels ZIT130x können Innenstation IMM1000 / IMM1100 / IMM 1110 / ISW4100 / IMM2100 / IMM2110 als Tischgerät aufgestellt werden.

## Montage und Anschließen der Leitungen

### 1. Anschlusskabel anschließen

- Führen Sie die Adern des Anschlusskabels von hinten nacheinander durch die Kabeldurchführung des Tischständers und der der Unterschale. (Für ISW4100 gesonderte Kabeldurchführung benutzen.)
- Schließen Sie die Adern an der Anschlussklemme an (siehe auch Montageanleitung Innenstation).

Adern		Anschließen an Anschlussklemme
Stecker PIN-Nr.		
2	weiß	a
3	schwarz	b
4	rot	E (ISW4100: E1)
5	grün	P



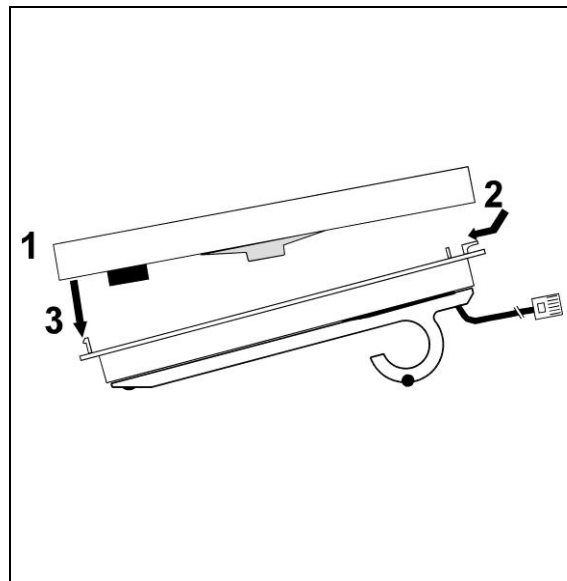
### 2. Unterschale befestigen

- Ziehen Sie das Anschlusskabel vorsichtig nach hinten heraus, um es zu straffen.
- Legen Sie das Anschlusskabel in die Nut im Tischständer ein. Achten Sie darauf, dass das Kabel beim Festschrauben nicht eingeklemmt wird.
- Befestigen Sie die Unterschale mit den mitgelieferten Linsenkopfschrauben M4x8 (bei ISW4100: 2 Linsenkopfschrauben M3x6) auf dem Tischständer.

### 3. Oberschalen Grundmodul und Funktionstastenmodul aufrasten

#### Grundmodul aufrasten

1. Nur IMM1000 / 1100 / 1110: Stecken Sie die Hörschnur in die Buchse in der Oberschale Grundmodul (1).
2. Setzen Sie die Oberschale auf die beiden linken Rastwinkel an der Unterschale auf (2),
3. Nur IMM1000 / 1100 / 1110: Platzieren Sie die Hörschnur sorgfältig in der Aussparung in der Oberschale (Beschädigung vermeiden!).
4. Rasten Sie die Oberschale ein (3).

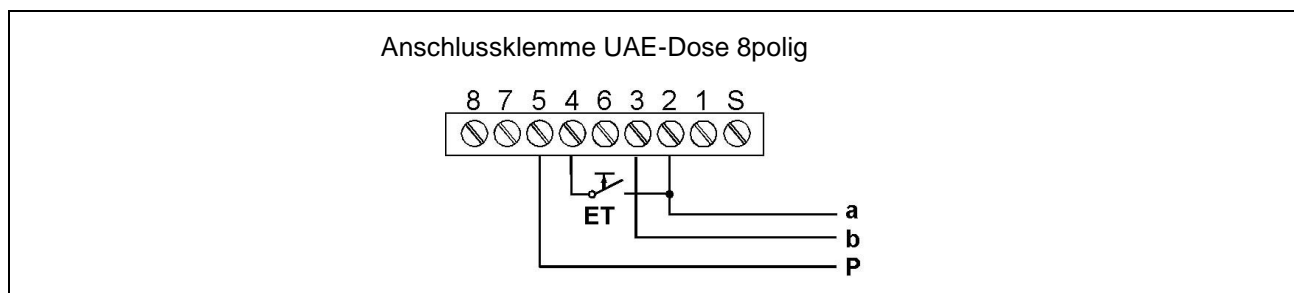


#### Funktionstastenmodul aufrasten

5. Setzen Sie die Oberschale auf die beiden rechten Rastwinkel an der Unterschale auf (2).
6. Rasten Sie die Oberschale ein (3).

### 4. UAE-Anschlussdose (RJ 45) anschließen (nicht im Lieferumfang enthalten)

#### Anschlussschema



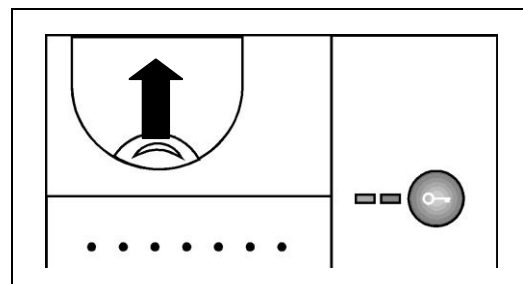
#### Anmerkung:

UAE-Dosen, 6polig können durch Herausziehen der seitlichen Reduzierstücke für den Einsatz von 8-poligen Steckern angepasst werden.

### Höreraufhängung entfernen (nur IMM1000 / 1100 / 1110)

Um den Hörer besser abnehmen und auflegen zu können, kann die eingepresste Höreraufhängung entfernt werden.

- Ziehen Sie die Höreraufhängung mit einer Flachzange vorsichtig nach oben heraus.



## Reinigung

**!** Verwenden Sie keine scharfen und kratzenden Reinigungsmittel!

Reinigen Sie das Gerät mit einem trockenen oder leicht feuchten Tuch.  
Stärkere Verschmutzungen entfernen Sie mit einem milden Haushaltsreiniger.

## Service

Fragen richten Sie bitte an unsere  
**TCS HOTLINE 04194/ 9 88 11 88**

### Hauptsitz

TCS TürControlSysteme AG, Geschwister-Scholl-Str. 7, 39307 Genthin  
Tel.: 03933/879910, FAX: 03933/879911, [www.tcs-germany.de](http://www.tcs-germany.de)