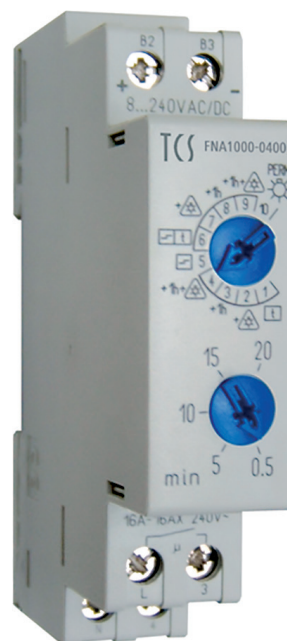


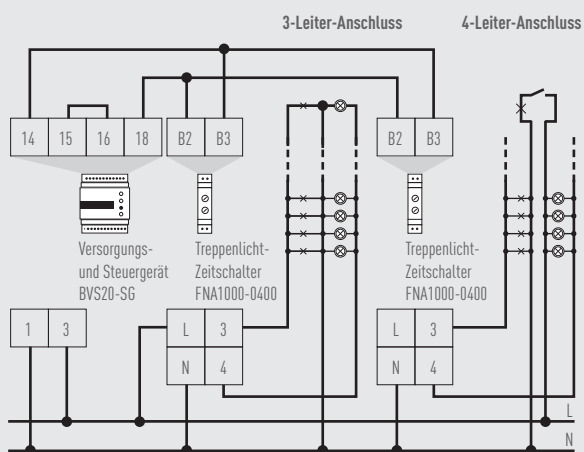
TREPPENLICHTZEIT- SCHALTER

FUNKTIONSERWEITERUNG

LICHTSCHALTEN



3-Leiter-/ 4-Leiter-Anschluss



TCS:
BUS

Multifunktionsgerät mit 10 wählbaren Funktionen

HxBxT in mm

Artikel-Nr.

1 TE für Hutschiene

[FNA1000-0400](#)

FNA1000-0400

PRODUKTMERKMALE

- > Multifunktionsgerät mit 10 wählbaren Funktionen
- > Lichts Schaltzeit stufenlos einstellbar
- > Langzeitfunktion: 60 min
- > automatische Erkennung von 3 bzw. 4 Leiterschaltungen
- > Ausschaltvorwarnung vor Ende des eingestellten Zeitbereiches
- > Gehäuseform: Reiheneinbaugeschäuse 1 TE für Hutschiene

TECHNISCHE DATEN

- > Schutzart: IP20
- > Versorgungsspannung: 230 V, 50/60 Hz
- > Glimmlampenstrom: max. 150 mA (230 V, 50/60 Hz)
- > Reiheneinbaugeschäuse HxBxT mm: 85x17,5x60
- > zulässige Umgebungstemperatur: -25°C bis 50°C



<http://www.tcsag.de/produkte>

KONTAKT

Bei Fragen zur Planung nutzen Sie die Beratung der technischen Hotline

Telefon +49 4194 9881-188
(deutsches Festnetz)

Senden Sie Ihre Anfragen an

Fax +49 4194 9881-189
E-Mail hotline@tcsag.de