



Produktinformation
Variofocus-Kamera
FVK1202-0



Inhaltsverzeichnis

Lieferumfang	3
Einleitung	3
Hinweise zur Produktinformation	3
Verwendete Symbole für Warnhinweise.....	3
Weitere verwendete Symbole und Kennzeichnungen.....	4
Sicherheitshinweise	4
Allgemeine Sicherheitsbestimmungen	4
Hinweis zur Videoüberwachung nach DIN 33450	4
Produktbeschreibung	5
Bestimmungsgemäßer Gebrauch.....	5
Kurzbeschreibung	5
Geräteübersicht	5
Technische Daten	6
Montage und Installation	7
Montage	7
Montagehinweise	7
Anschließen der Leitungen	8
Schaltungsbeispiel	8
Inbetriebnahme	9
Kamera einstellen	9
Reinigung	11
Konformität	12
Entsorgungshinweise	12
Gewährleistung	12
Service	12

Lieferumfang

- 1 x Variofocus-Kamera FVK1202
- 1 x Videozweidrahtsender FVW2000-0600

Zubehör:

- 1 x BNC-Videoanschlusskabel zum Anschluss an den FVW2000-0600
- 1 x Anschlusskabel Kameraversorgung mit Hohlstecker (2 m)
- 1 x Sechskant-Winkelschraubendreher (SW 3,5 mm)
- 3 x Schraube
- 3 x Dübel

Bohrschablone
Produktinformation FVK1202-0
Produktinformation FVW2000-0600

Einleitung

Hinweise zur Produktinformation



Die Produktinformation richtet sich ausschließlich an Elektrofachkräfte.

Die Produktinformation beinhaltet wichtige Hinweise zum bestimmungsgemäßen Gebrauch, Installation und Inbetriebnahme. Bewahren Sie die Produktinformation an einem geeigneten Ort auf, wo sie für Wartung und Reparatur zugänglich ist.

Produktinformationen sind im Downloadbereich unter www.tcsag.de verfügbar.

Weiterführende Informationen finden Sie im Systemhandbuch, im Downloadbereich unter www.tcsag.de verfügbar.

Verwendete Symbole für Warnhinweise

Symbol	Signalwort	Erläuterung
	GEFAHR!	Das Signalwort bezeichnet eine Gefährdung mit einem hohen Risikograd, die, wenn Sie nicht vermieden wird, den Tod oder eine schwere Verletzung zur Folge hat.
	WARNUNG!	Das Signalwort bezeichnet eine Gefährdung mit einem mittleren Risikograd, die, wenn Sie nicht vermieden wird, den Tod oder eine schwere Verletzung zur Folge haben kann.
	VORSICHT!	Das Signalwort bezeichnet eine Gefährdung mit einem niedrigen Risikograd, die, wenn sie nicht vermieden wird, eine geringfügige oder mäßige Verletzung zur Folge haben kann.
	ACHTUNG!	Das Signalwort bedeutet, dass Geräte-, Umwelt- oder Sachschäden eintreten können.

Weitere verwendete Symbole und Kennzeichnungen



Wichtiger Hinweis oder wichtige Information



Handlungsschritt



Querverweis: Weiterführende Informationen zum Thema, siehe Quelle

- Aufzählung, Listeneintrag 1. Ebene
- Aufzählung, Listeneintrag 2. Ebene
- a) Erläuterung

Sicherheitshinweise

Allgemeine Sicherheitsbestimmungen



Montage, Installation, Inbetriebnahme und Reparaturen elektrischer Geräte dürfen nur durch eine Elektrofachkraft ausgeführt werden.
Halten Sie die geltenden Normen und Vorschriften für die Anlageninstallation ein.



WARNUNG! Lebensgefahr durch elektrischen Schlag

Beachten Sie bei Arbeiten an Anlagen mit Netzanschluss von 230 V Wechselspannung die Sicherheitsanforderungen nach DIN VDE 0100.



Beachten Sie bei der Installation von TCS:BUS-Anlagen sind die allgemeinen Sicherheitsbestimmungen für Fernmeldeanlagen nach VDE 0800. Unter anderem:

- Getrennte Führung von Starkstrom- und Schwachstromleitungen,
- Mindestabstand von 10 cm bei gemeinsamer Leitungsführung,
- Einsatz von Trennstegen zwischen Stark- und Schwachstromleitungen in gemeinsam genutzten Kabelkanälen,
- Verwendung handelsüblicher Fernmeldeleitungen, z. B. J-Y (St) Y, 0,8 mm Durchmesser,
- Vorhandene Leitungen (Modernisierung) mit abweichenden Querschnitten können unter Beachtung des Schleifenwiderstandes verwendet werden.

Blitzschutzmaßnahmen



ACHTUNG! Beschädigung des Gerätes durch Überspannung.

Sorgen Sie durch geeignete Blitzschutzmaßnahmen dafür, dass an den Anschlüssen jeweils eine Spannung von 32 V DC nicht überschritten wird.

Hinweis zur Videoüberwachung nach DIN 33450



Das Erstellen und Speichern von Videoaufnahmen kann Persönlichkeitsrechte verletzen. Beachten Sie bei der Aufstellung und dem Betrieb von Videokomponenten immer die geltenden Rechts- und Kennzeichnungsvorschriften.

Produktbeschreibung

Bestimmungsgemäßer Gebrauch

Die FVK1202 ist eine hochauflösende, wasserdichte IR-Kamera mit Varioobjektiv für den universellen Einsatz im Innen- und Außenbereich. Objekte oder Personen können bei Infrarot-Ausleuchtung in einer Entfernung bis zu 40 m wahrgenommen werden.

Sie ist für die Aufputz-Wand- und -Deckenmontage geeignet.

Sie wird über einen Videozweidrahtsender mit dem TCS:BUS verbunden (im Lieferumfang). Der TCS-Videozweidrahtsender übernimmt die Spannungsversorgung der Kamera.



Für Anwendungen, die vom bestimmungsgemäßen Gebrauch abweichen oder über diesen hinausgehen, übernimmt der Hersteller keine Haftung.

Kurzbeschreibung

- Wide Dynamic Range (WDR), zuschaltbar, einstellbar
- Gegenlichtkompensation, zuschaltbar, einstellbar BLC oder HLC
- Tag-/Nachtbetrieb, automatisch oder fest, einstellbar (IR-LED werden bei Nachtbetrieb zugeschaltet)
- Electronic Shutter, Geschwindigkeit einstellbar, zur Überwachung bewegter Objekte geeignet
- digitale Rauschunterdrückung zur Verbesserung der Bildqualität bei schlechten Lichtverhältnissen
- Joystick zum Aufrufen und Steuern des OSD-Einstellungsmenüs
- Maskierung von max. 8 Privatsphären, zuschaltbar, einstellbar
- OSD-Einstellungsmenü z. B. für Sprachauswahl, Gegenlichtmodus, max. 8 Privatsphären, Tag/Nacht automatisch oder fest
- IR-Ausleuchtung durch 42 IR-LEDs
- Max. Entfernung von Kamera und Objekt bei IR-Ausleuchtung: 40 m

Geräteübersicht

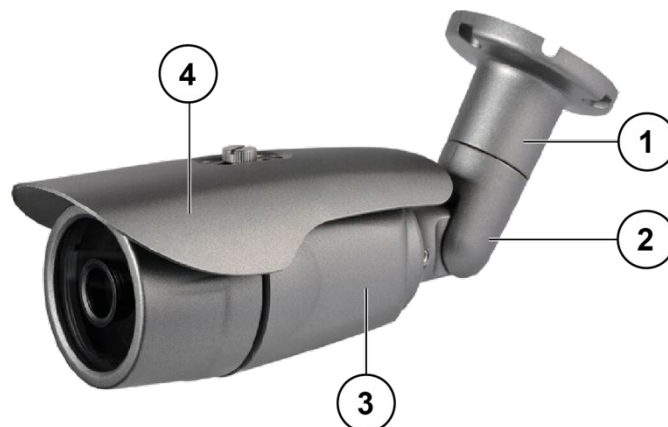



Abb. 1: Geräteübersicht

- | | | | |
|---|-------------------------------|---|------------|
| 1 | Kamerafuß | 3 | Kamera |
| 2 | Gelenkkopf mit Klemmschrauben | 4 | Kameradach |

Technische Daten

 Technische Daten zum FVW2000-0600 siehe *Produktinformation FVW2000-0600*.

Versorgungsspannung:	12 V DC über mitgelieferten FVW2000-0600
Eingangsstrom (mit FVW2000)	I(P) = 58 mA bei IR-LEDs AUS I(P) = 235 mA bei IR-LEDs AN
Schutzart Kamera	IP66
Zulässige Umgebungstemperatur	-10°C bis +50°C
Relative Luftfeuchtigkeit	20 % - 90 % r.h. (nicht kondensierend)
Gehäuse	Aluminium, metallgraue Beschichtung
Abmessungen (in mm) ohne Wandhalter mit Wandhalter	Ø 77,5 L 225 L 280 (mit Kamerafuß 45° abgewinkelt)
Gewicht	660 g (inkl. Kabel und Kameradach)
Montage	Wand-/Deckenmontage über Wand/ Deckenhalter (3-Achsen- Mechanismus: 360° Rotation, 90° vertikal)

Kamerawerte

Bildsensor	1/3 Zoll (0,85 cm) SONY 960H Exview HAD II CCD, enhanced Effio solution
Objektiv	2,8 ... 12 mm
Erfassungswinkel	30 ... 105°
Lichtempfindlichkeit	Tag-/Nachtumschaltung, automatisch oder fest, einstellbar
Auflösung	650 TVL (color) / 700 TVL (S/W)
Videosignal	1,0 Vss / 75 Ω Video composite-Signal
Videonorm	PAL: 976 (H) x 582 (V) / NTSC: 976 (H) x 494 (V)
Bildwiederholffrequenz	PAL: 15,625 kHz, 50,00 Hz / NTSC: 15,734 kHz, 59,94 Hz
Shutter Geschwindigkeit	PAL:1/50 ... 1/100000 s / NTSC:1/60 ... 1/100000 s

Montage und Installation

Montage

Montageort wählen

Um eine gute Videobildqualität zu erreichen, darf die Kamera nicht direkt ausgerichtet werden auf:

- Sonneneinstrahlung,
 - starke Lichtquellen,
 - helle oder stark reflektierende Wände,
 - Glasscheiben und Wasserflächen.
- ▶ Stellen Sie sicher,
- dass die Umgebung frei von möglichen Hindernissen ist (z. B. Stahlträger, Querträger, Rohre, elektrische Leitungen usw.), die die Montage der Kamera beeinträchtigen könnten,
 - dass die Montagegestelle das Gewicht des Geräts tragen kann (0,85 kg)
 - und dass Video- und Stromkabel zum Installationsort gelegt werden müssen.
- ▶ Vermeiden Sie direkte Reflexionen.
Bedenken Sie, dass reflektierende Flächen im Hintergrund das Bild verfälschen oder überstrahlen können. Das betrifft sowohl die Tageseinstellung bei welchem Sonnenlicht stark reflektiert wird und auch Nachteinstellungen bei denen das Infrarot-Licht stark reflektiert wird.
Reflexionsflächen sind weiße Wände und Glasscheiben oder glatte Metallwände.
- ▶ Verbessern Sie die Ausleuchtung durch indirekte IR-Reflexionsflächen.
Beachten Sie bei der Bemessung der Entfernung, dass die Angabe von 40 m ein Maximum darstellt. Vor allem Flächen, welche IR-Licht absorbieren wirken sich auf die Helligkeit aus. Das sind Wasser, Grasflächen oder raue Holzflächen. Seitliche Steinwände bieten gute Möglichkeiten zusätzlich IR-Licht auf den Besucher zu reflektieren, so dass ein Optimum erreicht werden kann.
- ▶ Haben Sie einen Montageort gewählt, überprüfen Sie, dass das zu beobachtende Objekt sich innerhalb der Reichweite der Kamera befindet.
- ▶ Suchen Sie eine Wand oder Deckenfläche aus, die es Ihnen ermöglicht, mittels 3 Schrauben den Wandhalter zu befestigen. Der im Kamerafuß eingebrachte Gummi sorgt für einen konsequenten Halt der Kamera auch bei etwas unebenen Flächen, z. B. Putz.
- ▶ Beachten Sie vor der Montage, dass Sie noch den Videozweidrahtsender in der Nähe der Kamera geschützt in einer Dose installieren müssen.

Montagehinweise



ACHTUNG! Beschädigung des Gerätes

- Achtung, um Beschädigungen an den Zuleitungen zu vermeiden: Kameragehäuse und -fuß nicht über 360 ° hinaus drehen.
- Leitungen aus der Kamera immer nach unten herausführen oder durch eine Bohrung hinter dem Fuß führen, um das Eindringen von Wasser nicht zu begünstigen.

- ▶ Verwenden Sie die beiliegende Bohrschablone zum Anzeichnen für die 3 Befestigungsbohrungen. Verwenden Sie den Kamerafuß nicht als Bohrschablone, um das Gerät nicht zu beschädigen.
- ▶ Bohren Sie die angezeichneten Löcher und setzen Sie gegebenenfalls Dübel ein.
- ▶ Schrauben Sie das Gerät fest.

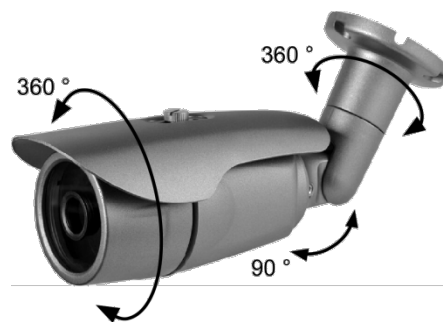


Abb. 2: Drehachsen

Anschließen der Leitungen

- ▶ Schließen Sie die Kamera mit dem BNC-Verbindungskabel und dem Kameraversorgungskabel am Videozweidrahtsender FVW2000 an, siehe Abb. 3.
- ▶ Schließen Sie den Videozweidrahtsender an das TCS-Videosystem an, siehe *Produktinformation FVW2000-0600*.

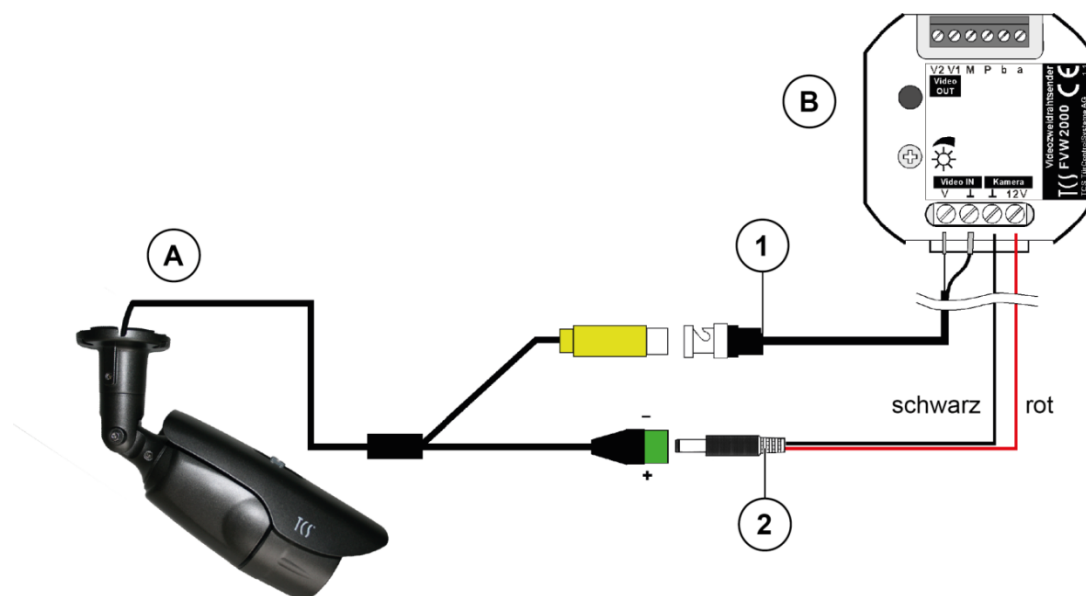


Abb. 3: Kamera mit Videozweidrahtsender verbinden

A	Variofocus-Kamera	1	BNC-Verbindungskabel
B	Videozweidrahtsender	2	Kameraversorgungskabel

Schaltungsbeispiel

☞ Siehe *Produktinformation FVW2000-0600*.

Inbetriebnahme



ACHTUNG! Beschädigung des Gerätes

- Vermeiden Sie, dass Wasser in die Kamera eindringt. Nehmen Sie die Kamera nicht bei Regenwetter in Betrieb, wenn diese im Außenbereich montiert ist, da bei Einstellungstätigkeiten schützende Teile des Kameragehäuses abgenommen werden müssen.
- Vermeiden Sie das Eindringen von elektrisch leitenden Kleinteilen. Es besteht Kurzschlussgefahr.



ACHTUNG! Beschädigung des Gerätes durch zu hohe Spannung.

Verbinden Sie nicht die Video-Adern V1 und V2 mit P-, a- oder b-Ader, wenn diese unter Spannung stehen.



Achten Sie beim Anschluss der Video-Adern V1 (+) und V2 (-) auf die Polung. Sollte nach der Inbetriebnahme ein verzerrtes Bild zu sehen sein, trennen Sie das Gerät von der Versorgungsspannung und tauschen Sie die Adern für das Videosignal.

- ▶ Installieren Sie die TCS-Anlage vollständig.
- ▶ Prüfen Sie die a-, b- und P-Ader gegeneinander auf Kurzschluss.
- ▶ Schalten Sie die Netzspannung ein.

Kamera einstellen

1. Schritt: Kamera ausrichten und anschließen



Beachten Sie bei der Ausrichtung der Kamera, dass Persönlichkeitsrechte anderer gewahrt bleiben.

- ▶ Lösen Sie mit dem mitgelieferten Winkelschraubendreher die Klemmschrauben.
- ▶ Richten Sie die Kamera in die gewünschte Richtung. Das Kameradach nach oben, Abb. 4.
- ▶ Ziehen Sie die Klemmschrauben wieder fest.
- ▶ Überprüfen Sie noch einmal den festen Sitz aller Klemmschrauben und des Kameradaches



Abb. 4: Kamera einstellen, 1. Schritt

- 1 Kameradach
- 2 Schraubtubus
- 3, 4, 5 Klemmschrauben

2. Schritt: Bildausschnitt einrichten

Bildausschnitt auswählen

- ▶ Entfernen Sie das Kameradach.
- ▶ Schrauben Sie den Schraubtubus ab.
- ▶ Lösen Sie die Klemmschraube des Zoomringes mit einem kleinen Schraubendreher.
- ▶ Stellen Sie durch Drehen den Bildausschnitt ein.
- ▶ Verfolgen Sie an einer angeschlossenen Innenstation die Zoom-Einstellung, bis der gewünschte Bildausschnitt eingestellt ist.
- ▶ Sind Sie mit der Größe des Bildausschnittes nicht zufrieden, wählen Sie bitte einen anderen Kamerastandort.

Bild scharf stellen

- ▶ Lösen Sie die Klemmschraube des Schärferringes mit einem kleinen Schraubendreher.
- ▶ Drehen Sie den Schärferring bis das Bild auf dem Monitor der Innenstation scharf erscheint.

Tipp: Sie sollten die Kamera bei starker Dämmerung installieren, da dann die Blende maximal geöffnet wird und so eine gute Tiefenschärfe erzielt wird.

Arretieren

- ▶ Arretieren Sie die Klemmschrauben *Zoomring* und *Schärferring* wieder nach dem Einstellen

3. Schritt: Einstellungen mit OSD-Menü

Die folgenden Parameter können mittels On-Screen-Display-Menü eingestellt werden.

- ▶ Schließen Sie eine TCS-Video-Innenstation mit On-Screen Display an die TCS-Anlage an.
- ▶ Aktivieren Sie das Videobild an der Video-Innenstation durch Drücken der Bildtaste.
- ▶ Drücken Sie den Joystick, um das OSD-Menü aufzurufen.
- ▶ Stellen Sie zunächst LANGUAGE (Sprache) ein (Werkseinstellung: Chinesisch):
DEUTSCH auswählen und bestätigen.
- ▶ Speichern Sie die Einstellung, indem Sie über den Menüpunkt BEENDEN zu SAVE ALL gehen und bestätigen.

Anmerkung: Im Folgenden wird nur auf einige wichtige Einstellungsmöglichkeiten eingegangen.

GEGENLICHTKOMPENSATION

Lässt sich trotz sorgfältiger Wahl des Montageortes der Einfall von Gegenlicht nicht vermeiden, haben Sie die Möglichkeit, die Gegenlichtkompensation zu aktivieren.

- ▶ Stellen Sie sicher, dass der Menüpunkt SHUTTER / AGC ist auf AUTO eingestellt ist. Nur dann ist die Gegenlichtkompensation aktivierbar.
- ▶ Gehen Sie im Einstellungs Menü zum Menüpunkt GEGENLICHT. Werkseinstellung: AUS.

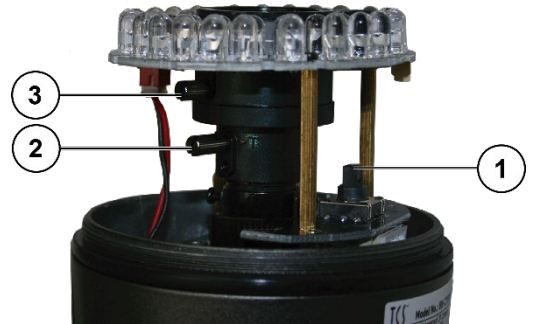


Abb. 5: Kamera einstellen, 2. Schritt

- 1 Joystick
- 2 Klemmschraube Zoomring
- 3 Klemmschraube Schärferring

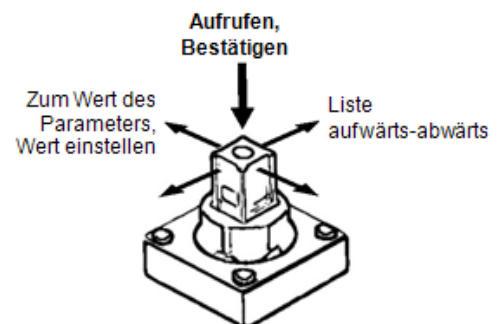


Abb. 6: Kamera einstellen, 3. Schritt

- ▶ Wählen Sie BLC oder HLC aus und bestätigen Sie.
BLC: durch diese Funktion die Lichtquelle elektronisch heruntergeregelt werden, so dass Motive auch bei Gegenlicht noch erkennbar sind.
HLC: dunkelt sehr helle Bereiche sehr stark ab, so dass Motive in der näheren Umgebung der Lichtquelle noch gut erkennbar sind.
- ▶ Speichern Sie die Einstellung, indem Sie über den Menüpunkt BEENDEN zu SAVE ALL gehen und bestätigen.

PRIVATSPHÄRE

Sollte es trotz sorgfältiger Wahl des Bildausschnittes nicht möglich sein, die Persönlichkeitsrechte voll zu wahren, haben Sie die Möglichkeit, die Bildbereiche abzudecken, die auf dem Monitor der Innenstation nicht dargestellt werden sollen.

- ▶ Gehen Sie zum Menüpunkt NEXT und wählen Sie diesen aus.
Es wird zum zweiten Teil des Einstellungsmenüs gewechselt.
- ▶ Gehen Sie zum Menüpunkt PRIVATSPHÄRE und wählen Sie diesen aus.
- ▶ Wählen Sie EIN aus. Ein margentafarbenes Rechteck wird eingeblendet.
- ▶ Der Menüpunkt BEREICHSAUSWAHL ist auf 1/8 eingestellt. Das heißt, dass der erste von 8 möglichen Privatsphäre-Bereichen jetzt eingestellt werden kann.
- ▶ Legen Sie jetzt die Begrenzungen des Privatsphäre-Bereiches fest, indem Sie jeweils für OBEN, UNTEN, RECHTS, LINKS Werte auf der Skala auswählen.
Anmerkung: Wenn für zwei gegenüberliegende Begrenzungen identische Werte eingestellt wurden, ist die Fläche nicht mehr sichtbar.
- ▶ Außerdem kann das Erscheinungsbild des Rechtecks abgewandelt werden, indem die Menüpunkte FARBE, TRANSP (Transparenz) und Mosaik verändert werden.
- ▶ Wiederholen den Ablauf, um weitere Bereiche einzustellen.
- ▶ Speichern Sie die Einstellungen.

WERKSEINSTELLUNG LADEN

- ▶ Gehen Sie zum Menüpunkt NEXT und wählen Sie diesen aus.
Es wird zum zweiten Teil des Einstellungsmenüs gewechselt.
- ▶ Gehen Sie zum Menüpunkt KAMERA RESET und wählen Sie diesen aus.
Alle vorgenommenen Einstellungen werden wieder durch die Werkseinstellungen ersetzt.

Reinigung



ACHTUNG! Funktionsverlust durch Kurzschluss und Korrosion.


Wasser und Reinigungsmittel können in das Gerät eindringen. Elektronische Bauteile können durch Kurzschluss und Korrosion beschädigt werden.
Vermeiden Sie das Eindringen von Wasser und Reinigungsmitteln in das Gerät. Reinigen Sie die Kamera mit einem trockenen oder angefeuchteten Tuch.



ACHTUNG! Beschädigung der Geräteoberfläche.

Aggressive und kratzende Reinigungsmittel beschädigen die Oberfläche.
Verwenden Sie keine aggressiven und kratzenden Reinigungsmittel. Entfernen Sie stärkere Verschmutzungen mit einem pH-neutralen Reinigungsmittel.

Konformität

 Konformitätserklärungen sind abrufbar unter www.tcsag.de, Downloads, Handelsinformationen.

Entsorgungshinweise



Entsorgen Sie das Gerät getrennt vom Hausmüll über eine Sammelstelle für Elektronikschrott. Die zuständige Sammelstelle erfragen Sie bei Ihrer Gemeindeverwaltung.



Entsorgen Sie die Verpackungsteile getrennt in Sammelbehältern für Pappe und Papier bzw. Kunststoff.

Gewährleistung

Wir bieten Elektrofachkräften eine **vereinfachte Abwicklung** von Gewährleistungsfällen an.

- Wenden Sie sich direkt an die **TCS HOTLINE** unter **04194 9881-188**.
- Unsere **Verkaufs- und Lieferbedingungen** finden Sie unter www.tcsag.de, Downloads, Handelsinformationen und in unserem aktuellen Produktkatalog.

Service

Fragen richten Sie bitte an unsere
TCS HOTLINE 04194 9881-188.

Hauptsitz

TCS TürControlSysteme AG, Geschwister-Scholl-Str. 7, 39307 Genthin
Tel.: 03933 8799-10 FAX: 03933 8799-11 www.tcsag.de

TCS Hotline Deutschland
Tel.: 04194 9881-188 FAX: 04194 988-129
Mail: hotline@tcsag.de

Technische Änderungen vorbehalten.

Ausgabe: 09/202209/2022
PI_FVK1202-0 6A