



Produktinformation

Etagen-Videoumschalter UP

FVU1200-0600



Lieferumfang

- 1 x FVU1200-0600
- 1 x Hutschienenclip mit Schaumstoffklebeband
- 1 x Produktinformation

Einleitung

Hinweise zur Produktinformation



Die Produktinformation richtet sich ausschließlich an Elektrofachkräfte.

Die Produktinformation beinhaltet wichtige Hinweise zum bestimmungsgemäßen Gebrauch, Installation und Inbetriebnahme. Bewahren Sie die Produktinformation an einem geeigneten Ort auf, wo sie für Wartung und Reparatur zugänglich ist.

Produktinformationen sind im Downloadbereich unter www.tcsag.de verfügbar.

Weiterführende Informationen finden Sie im Systemhandbuch, im Downloadbereich unter www.tcsag.de verfügbar.

Verwendete Symbole für Warnhinweise

Symbol	Signalwort	Erläuterung
	GEFAHR!	Das Signalwort bezeichnet eine Gefährdung mit einem hohen Risikograd, die, wenn Sie nicht vermieden wird, den Tod oder eine schwere Verletzung zur Folge hat.
	WARNUNG!	Das Signalwort bezeichnet eine Gefährdung mit einem mittleren Risikograd, die, wenn Sie nicht vermieden wird, den Tod oder eine schwere Verletzung zur Folge haben kann.
	ACHTUNG!	Das Signalwort bedeutet, dass Geräte-, Umwelt- oder Sachschäden eintreten können.

Weitere verwendete Symbole und Kennzeichnungen



Wichtiger Hinweis oder wichtige Information



Handlungsschritt



Querverweis: Weiterführende Informationen zum Thema, siehe Quelle



Aufzählung, Listeneintrag 1. Ebene

Sicherheitshinweise

Allgemeine Sicherheitsbestimmungen



Montage, Installation, Inbetriebnahme und Reparaturen elektrischer Geräte dürfen nur durch eine Elektrofachkraft ausgeführt werden.
Halten Sie die geltenden Normen und Vorschriften für die Anlageninstallation ein.



WARNUNG! Lebensgefahr durch elektrischen Schlag

Beachten Sie bei Arbeiten an Anlagen mit Netzanschluss von 230 V Wechselspannung die Sicherheitsanforderungen nach DIN VDE 0100.



Beachten Sie bei der Installation von TCS:BUS-Anlagen sind die allgemeinen Sicherheitsbestimmungen für Fernmeldeanlagen nach VDE 0800. Unter anderem:

- Getrennte Führung von Starkstrom- und Schwachstromleitungen,
- Mindestabstand von 10 cm bei gemeinsamer Leitungsführung,
- Einsatz von Trennstegen zwischen Stark- und Schwachstromleitungen in gemeinsam genutzten Kabelkanälen,
- Verwendung handelsüblicher Fernmeldeleitungen, z. B. J-Y (St) Y mit 0,8 mm Durchmesser,
- Vorhandene Leitungen (Modernisierung) mit abweichenden Querschnitten können unter Beachtung des Schleifenwiderstandes verwendet werden.

Blitzschutzmaßnahmen



ACHTUNG! Beschädigung des Gerätes durch Überspannung.

Sorgen Sie durch geeignete Blitzschutzmaßnahmen dafür, dass an den Anschlüssen jeweils eine Spannung von 32 V DC nicht überschritten wird.

Produktbeschreibung

Bestimmungsgemäßer Gebrauch

Der FVU1200 ist ein Etagen-Videoumschalter für die Montage in Standardschalterdosen bzw. Verteilerdosen oder mit Hilfe des beiliegenden Hutschienclip auf einer Hutschiene. Er wird eingesetzt, wenn zusätzlich zur Haupt-Video-Außenstation eine Etagen-Video-Außenstation in der Anlage verwendet wird. Er dient zur gezielten Umschaltung zwischen zwei Videosignalen, von der Haupt-Video-Außenstation und Etagen-Video-Station auf eine Video-Innenstation. Für jede Wohnung wird ein Etagen-Videoumschalter benötigt. Das Gerät ist nur mit einem Videoverteiler zulässig.



Für Anwendungen, die vom bestimmungsgemäßen Gebrauch abweichen oder über diesen hinausgehen, übernimmt der Hersteller keine Haftung.

Kurzbeschreibung

- Anschluss über Steck- und Schraubklemmen
- 2 Schwachstrom-Umschaltkontakte
- Montage in Standardschalterdosen bzw. Verteilerdosen oder mit Hilfe des beiliegenden Hutschienencлип auf einer Hutschiene



Der FVU1200 ist immer über einen Videosignalverteiler an den Videoeingang der Haupt-Außenstation anzuschließen (z. B. FVY1200 oder FVY1400).

Geräteübersicht

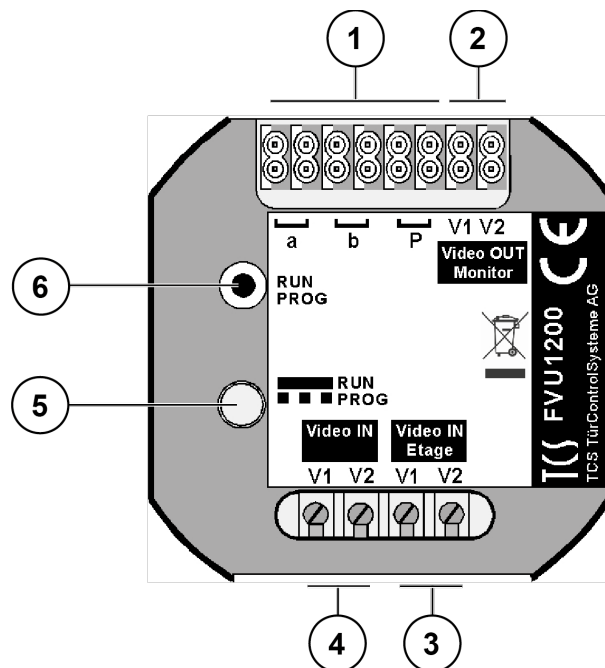


Abb. 1: Geräteübersicht

- | | |
|--|--|
| 1 Anschluss TCS:BUS | 4 Anschluss Eingang Haupt-Außenstation |
| 2 Anschluss Ausgang Video-Innenstation (Monitor) | 5 LED Programmiermodus |
| 3 Anschluss Eingang Etage-Video-Innenstation | 6 Programmiertaster |

Technische Daten

Versorgungsspannung	26 V (Versorgungs- und Steuergerät)	
Eingangsstrom in Ruhe	3-Drahtbetrieb:	I(a) = 0,4 mA, I(P) = 0,4 mA passiv, I(P) = 15 mA aktiv
Schutzart	IP20	
zulässige Umgebungstemperatur	-20 ... +50 °C	
Gehäuse	Einbaugeschäft	
Abmaße (in mm)	H 51 x B 51 x T 22	
Gewicht	35 g	

Montage und Installation

Hinweis zur Montage im Außenbereich



ACHTUNG! Funktionsausfall durch Wasser.

Verhindern Sie durch geeignete Maßnahmen, dass Wasser in das Gerät eindringt.

Montage

z.B. Montage in Unterputzdose

- ▶ Brechen Sie die gewünschten Kabeldurchführungen aus der Unterputzdose heraus.
- ▶ Ziehen Sie die Anschlussleitungen in die Unterputzdose.
- ▶ Setzen Sie die Unterputzdose an die gewünschte Stelle in der Wand ein.
- ▶ Schließen Sie die Leitungen gemäß Typenschild an, siehe Schaltungsbeispiel S. **Fehler! Textmarke nicht definiert..**
- ▶ Setzen Sie das Gerät in die Unterputzdose ein.



Achten Sie darauf, dass Sie kein Kabel einklemmen.

Montage auf Hutschiene

- ▶ Entfernen Sie das Schutzpapier vom Schaumstoff-klebeband.
- ▶ Kleben Sie den Hutschienclip auf die Rückseite des Gerätes.
- ▶ Setzen Sie die obere Seite des Hutschienclips auf die Hutschiene auf.
- ▶ Rasten Sie den Hutschienclip mit dem Gerät unten auf der Hutschiene ein.



Abbildungen sind beispielhaft.

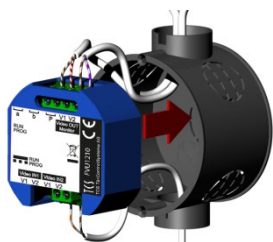


Abb. 2: Montage in UP-Dose

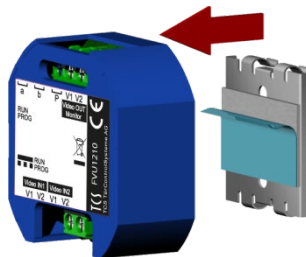


Abb. 3: Hutschienclip aufkleben

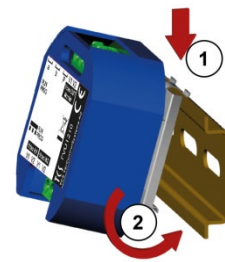


Abb. 4: Montage auf Hutschiene

Schaltungsbeispiel

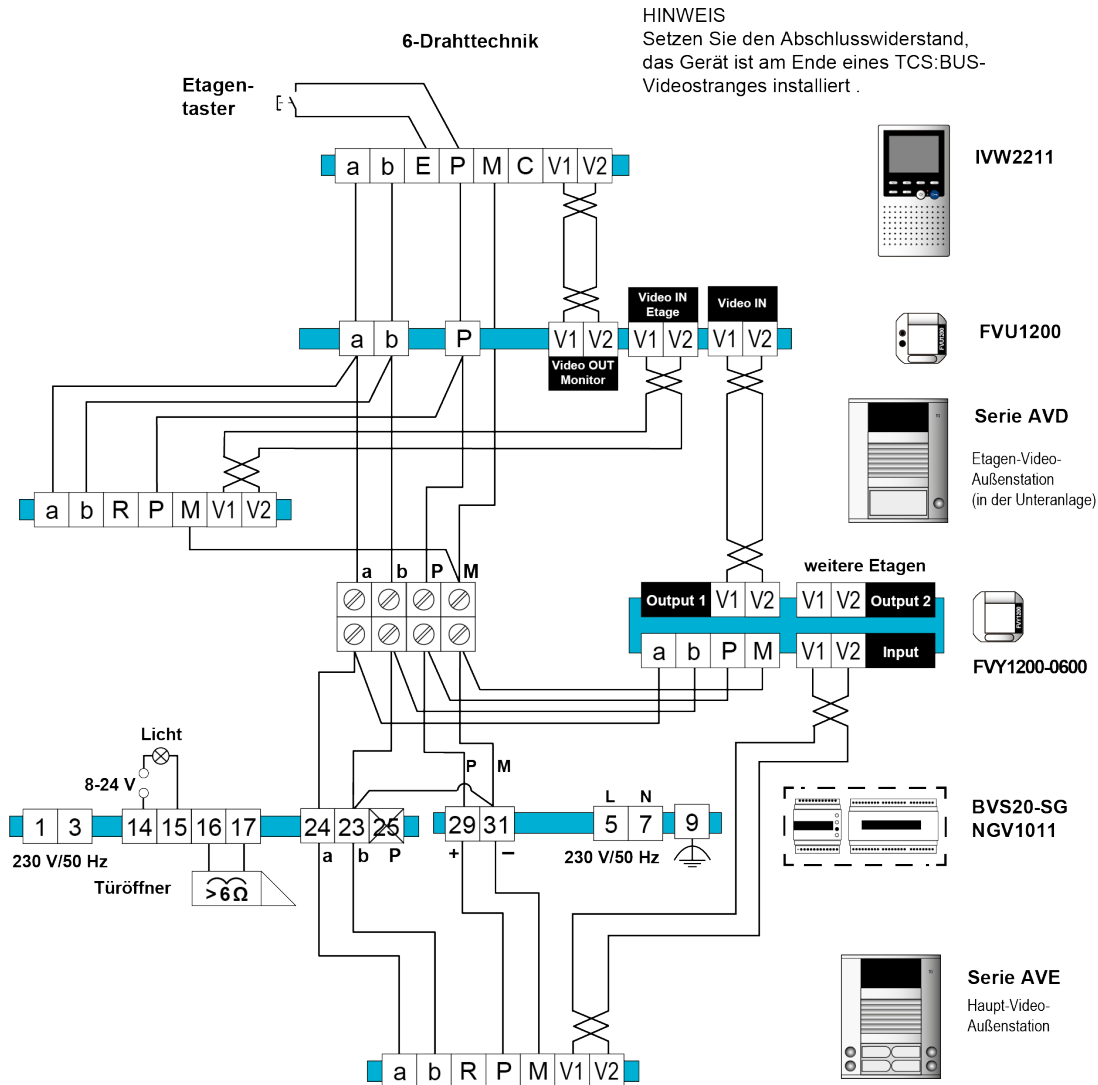


Abb. 5: Schaltungsbeispiel

☞ Weitere Informationen finden Sie im TCS Systemhandbuch. Dieses steht im Downloadbereich unter www.tcsag.de zur Verfügung.

☞ Produktinformationen sind im Downloadbereich unter www.tcsag.de verfügbar.

Leitungen anschließen

Anschlussleitungen

Anschlussklemmen	Leitungsquerschnitt	Leitungsdurchmesser	Max. Anzahl Drähte pro Kontakt
Anschlussklemmen Videoausgang, Anschlussklemmen TCS:BUS *	0,12 ... 0,5 mm ²	0,4 ... 0,8 mm	2 x 0,8 mm 2 x 0,6 mm
Anschlussklemmen Videoeingang 1 und 2	0,5 ... 1,5 mm ²	0,8 ... 1,4 mm	2 x 0,8 mm 3 x 0,6 mm

* a, b, P je 2x vorhanden



Schließen Sie weitere Adern mit Hilfsklemmen an. Verwenden Sie nur Anschlussleitungen aus gleichem Material und mit gleichem Durchmesser in einem Klemmenkontakt.

Inbetriebnahme



ACHTUNG! Beschädigung des Gerätes durch zu hohe Spannung.

Verbinden Sie nicht die Video-Adern V1 und V2 mit P-, a- oder b-Ader, wenn diese unter Spannung stehen.



Achten Sie beim Anschluss der Video-Adern V1 (+) und V2 (-) auf die Polung. Sollte nach der Inbetriebnahme ein verzerrtes Bild zu sehen sein, trennen Sie das Gerät von der Versorgungsspannung und tauschen Sie die Adern für das Videosignal.

- ▶ Installieren Sie die TCS-Anlage vollständig.
- ▶ Prüfen Sie die a-, b- und P-Ader gegeneinander auf Kurzschluss.
- ▶ Schalten Sie die Netzspannung ein.

AS-Adresse und Seriennummer anlernen

Damit das Videosignal von der Etagen-Video-Außenstation auf die Video-Innenstation geschaltet wird, müssen AS-Adresse der Etagen-Video-Außenstation und Seriennummer der Video-Innenstation auf dem FVU1200 gespeichert werden.

Manuelles Anlernen

Voraussetzung: Die Klingeltaste der Etagen-Video-Außenstation muss bereits programmiert sein.

- ▶ Betätigen Sie die Programmier Taste kurz. Die LED beginnt zu blinken.
- ▶ Klingeln Sie an der Etagen-Video-Außenstation.
- ▶ Drücken Sie die Programmier Taste nochmals kurz. Die LED verlischt. Die AS-Adresse der Etagen-Video-Außenstation und die Seriennummer der Video-Innenstation werden gespeichert.

Anlernen mit dem Servicegerät TCSK

FVU1200 konfigurieren

* 63 # Ser.-Nr. # TelSNr # AS #

Ser.-Nr. = die Seriennummer des FVU1200

TelSNr. = die Seriennummer der Video-Innenstation


AS = AS-Adresse der Etagen-Video-Außenstation (Wert 0 ... 31)

Hinweis



Wurde der FVU1200 einmal mit dem TCSK konfiguriert, wird bei diesem Vorgang automatisch die Programmiersperre durch das TCSK gesetzt. Änderungen sind nur noch mit dem TCSK möglich.

Konformität

 Konformitätserklärungen sind abrufbar unter www.tcsag.de, Downloads, Handelsinformationen.

Entsorgungshinweise



Entsorgen Sie das Gerät getrennt vom Hausmüll über eine Sammelstelle für Elektronikschrott. Die zuständige Sammelstelle erfragen Sie bei Ihrer Gemeindeverwaltung.



Entsorgen Sie die Verpackungsteile getrennt in Sammelbehältern für Kunststoff.

Gewährleistung

Wir bieten Elektrofachkräften eine **vereinfachte Abwicklung** von Gewährleistungsfällen an.

- Wenden Sie sich direkt an die **TCS HOTLINE** unter **04194 9881-188**.
- Unsere **Verkaufs- und Lieferbedingungen** finden Sie unter www.tcsag.de, Downloads, Handelsinformationen und in unserem aktuellen Produktkatalog.

Service

Fragen richten Sie bitte an unsere
TCS HOTLINE 04194 9881-188.

Hauptsitz

TCS TürControlSysteme AG, Geschwister-Scholl-Str. 7, 39307 Genthin
Tel.: 03933 8799-10 FAX: 03933 8799-11 www.tcsag.de

TCS Hotline Deutschland
Tel.: 04194 9881-188 FAX: 04194 988-129 Mail: hotline@tcsag.de

Technische Änderungen vorbehalten.

Ausgabe: 12/2020
PI_FVU1200.docx 5A