

VIDEO
2
DRAHT

TCS



Produktinformation

Video-2-Draht:BUS Adapter AS

FWW3030-0600



Weiterführende Informationen und ausführlichere Schaltpläne finden Sie im Systemhandbuch Video-2-Draht-TCS:BUS.

- ▶ Lesen Sie das Systemhandbuch Video-2-Draht-TCS:BUS aufmerksam durch, bevor Sie die Anlage installieren.
- ▶ Scannen Sie mit einem mobilen Endgerät den nebenstehenden QR-Code oder kopieren bzw. tragen Sie den nachfolgenden Link in Ihren Browser ein.



https://downloads.tcscloud.de/Marketing/KatalogeundProspekte/Systemhandbuecher/Video-2-Draht/HTML/Systemhandbuch_V2D/

Inhaltsverzeichnis

Lieferumfang	2
Einleitung	2
Hinweise zur Produktinformation	2
Verwendete Symbole für Warnhinweise.....	2
Weitere verwendete Symbole und Kennzeichnungen.....	2
Sicherheitshinweise	3
Blitzschutzmaßnahmen	3
Produktbeschreibung	3
Bestimmungsgemäßer Gebrauch.....	3
Kurzbeschreibung	3
Geräteübersicht	4
Technische Daten	4
Anlagenbeispiele am NVV1000	4
Montage und Installation	5
Montage	5
Leitungen anschließen.....	5
Einstellungen	6
Schaltungsbeispiele	7
Inbetriebnahme	12
Konformität	12
Entsorgungshinweise	12
Gewährleistung	12
Service	12

Lieferumfang

- 1 x FVW3030-0600 Video-2-Draht:BUS Adapter AS
- 1 x Steckbrücke für Video (Videojumper), gesteckt
- 1 x Hutschiencclip mit Schaumstoffklebeband
- 1 x Produktinformation

Einleitung

Hinweise zur Produktinformation



Die Produktinformation richtet sich ausschließlich an Elektrofachkräfte.

Die Produktinformation beinhaltet wichtige Hinweise zum bestimmungsgemäßen Gebrauch, Installation und Inbetriebnahme. Bewahren Sie die Produktinformation an einem geeigneten Ort auf, wo sie für Wartung und Reparatur zugänglich ist.

Produktinformationen sind im Downloadbereich unter www.tcsag.de verfügbar.

Verwendete Symbole für Warnhinweise

Symbol	Signalwort	Erläuterung
	GEFAHR!	Das Signalwort bezeichnet eine Gefährdung mit einem hohen Risikograd, die, wenn Sie nicht vermieden wird, den Tod oder eine schwere Verletzung zur Folge hat.
	WARNUNG!	Das Signalwort bezeichnet eine Gefährdung mit einem mittleren Risikograd, die, wenn Sie nicht vermieden wird, den Tod oder eine schwere Verletzung zur Folge haben kann.
	VORSICHT!	Das Signalwort bezeichnet eine Gefährdung mit einem niedrigen Risikograd, die, wenn sie nicht vermieden wird, eine geringfügige oder mäßige Verletzung zur Folge haben kann.
	ACHTUNG!	Das Signalwort bedeutet, dass Geräte-, Umwelt- oder Sachschäden eintreten können.

Weitere verwendete Symbole und Kennzeichnungen



Wichtiger Hinweis oder wichtige Information



Handlungsschritt



Querverweis: Weiterführende Informationen zum Thema, siehe Quelle



Aufzählung, Listeneintrag 1. Ebene



Aufzählung, Listeneintrag 2. Ebene



Erläuterung

Sicherheitshinweise



Montage, Installation, Inbetriebnahme und Reparaturen elektrischer Geräte dürfen nur durch eine Elektrofachkraft ausgeführt werden.
Halten Sie die geltenden Normen und Vorschriften für die Anlageninstallation ein.



WARNUNG! Lebensgefahr durch elektrischen Schlag.

Beachten Sie bei Arbeiten an Anlagen mit Netzanschluss 230 V Wechselspannung die Sicherheitsforderungen nach DIN VDE 0100.



Beachten Sie bei der Installation von Video-2-Draht:BUS-Anlagen die allgemeinen Sicherheitsbestimmungen für Fernmeldeanlagen nach VDE 0800. Unter anderem:

- getrennte Führung von Starkstrom- und Schwachstromleitungen
- Mindestabstand von 10 cm bei gemeinsamer Leitungsführung
- Einsatz von Trennstegen zwischen Stark- und Schwachstromleitungen in gemeinsam genutzten Kabelkanälen
- Verwendung handelsüblicher Fernmeldeleitungen, z. B. J-Y (St) Y mit 0,8 mm Durchmesser
- vorhandene Leitungen (Modernisierung) mit abweichenden Querschnitten können unter Beachtung des Schleifenwiderstandes verwendet werden

Blitzschutzmaßnahmen



ACHTUNG! Beschädigung des Gerätes durch Überspannung.

Sichern Sie die Niederspannungsanlage gegen Überspannung

Produktbeschreibung

Bestimmungsgemäßer Gebrauch

Der FVW3030-0600 ist ein Adapter zur Ankopplung von **Video-Außenstationen** in 6-Draht:BUS-Technik an das Video-2-Draht:BUS Versorgungsgerät NVV1000-0400. Das Gerät ist geeignet für die Unterputzmontage in einer UP-Dose oder mit Hilfe des beiliegenden Hutschienenclip auf einer Hutschiene.



Für Anwendungen, die vom bestimmungsgemäßen Gebrauch abweichen oder über diesen hinausgehen, übernimmt der Hersteller keine Haftung.

Kurzbeschreibung

- Video-2-Draht:BUS-Versorgung aus dem NVV1000-0400 über die Anschlussklemmen av, bv und Pv
- Anwendbar für TCS Außenstationen der Serien AVD/AVE, AVU, AMI* und KTU
- Anwendbar für TCS Audio-Außenstationen ausschließlich in Kombination mit folgenden Videokameras von TCS: FVK3210-0, FVK3220-0, FVK3230-0, FVK3240-0, FVK4224-0, FVK2200-0300 und FVK2201-0300.



Verwenden Sie ausschließlich nur die o.g. Kameras aus dem Sortiment der TCS AG. Für die Funktion von Fremdkameras übernimmt TCS keine Gewähr.

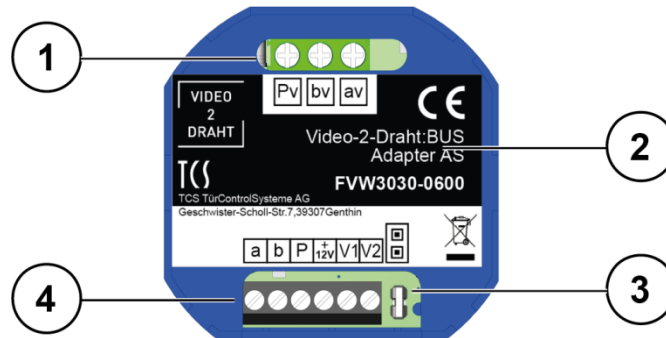


Bei Einsatz der TCS-Kameras FVK1202-0, FVK4212-0, FVK4213-0, FVK4214-0 und Carus IRIS CAE200x-015x ist eine Zusatzversorgung mit dem Gleichspannungsnetzgerät NGV1011-0400 notwendig.

- Frequenz-Modulation des Videosignals (Kamera-Eingang V1 und V2) auf den Video-2-Draht:BUS
- Polungsfreiheit av und bv
- kompatibel mit dem TCS:BUS-Protokoll
- geprüft nach DIN EN 50486

* außer AMI10105-0710/-0757

Geräteübersicht



- | | |
|---|--|
| 1 Anschlussklemme Video-2-Draht:BUS (Pv, bv und av) | 3 Videojumper (von V1, V2 zu FBAS-Signal umschalten) |
| 2 Typenschild | 4 Anschlussklemme Video-Außenstationen 6-Draht:BUS-Technik |

Technische Daten

Versorgungsspannung Video-2-Draht:BUS	I(av) in Ruhe: 2,4 mA	I(Pv) in Ruhe: 10,3 mA
6-Draht Ausgang	a: 25,5 V ± 2 V P: 29,0 V ± 2 V I (P out): max. 120 mA 12 V = 12 V DC I(12 V): max. 120 mA	
zulässige Umgebungstemperatur	-25 ... +55 °C	
Schutzart	IP20	
Abmaße (in mm)	L 52 x B 52 x H 23	
Gehäuse	Einbaugeschäuse: Kunststoff ABS, blau	
Gewicht	30 g	

Anlagenbeispiele am NVV1000

	Anzahl V2D-Innenstationen	
	IVW5211	IVH4222
mit Video-Außenstationen (inkl. FVW3030):		
mit AVD/AVE14xxx-00xx	24	24
mit AVU15xxx-00xx (2-spaltig)	12	24
mit Audio-Außenstation und separater Kamera (inkl. FVW3030):		
mit ASI11000-00xx + FVK4222-0	24	24
mit ASI11000-00xx + FVK220x-0	24	24

Montage und Installation



ACHTUNG! Beschädigung des Gerätes durch Wasser.

Achten Sie bei der Montage im Außenbereich darauf, dass kein Wasser in das Gerät eindringen kann.

Montage

Montage in Unterputzdose

- ▶ Brechen Sie die gewünschten Kabeldurchführungen aus der Unterputzdose heraus.
- ▶ Ziehen Sie die Anschlussleitungen in die Unterputzdose.
- ▶ Setzen Sie die Unterputzdose an die gewünschte Stelle in der Wand ein.
- ▶ Schließen Sie die Leitungen gemäß Typenschild an, siehe Schaltungsbeispiel S. 7.
- ▶ Setzen Sie das Gerät in die Unterputzdose ein.



Abb. 1: Montage in UP-Dose



Achten Sie darauf, dass Sie kein Kabel einklemmen.

Montage auf Hutschiene

- ▶ Entfernen Sie das Schutzpapier vom Schaumstoffklebeband.
- ▶ Kleben Sie den Hutschienclip auf die Rückseite des Gerätes.
- ▶ Setzen Sie die obere Seite des Hutschienclips auf die Hutschiene auf (1).
- ▶ Rasten Sie den Hutschienclip mit dem Gerät unten auf die Hutschiene ein (2).

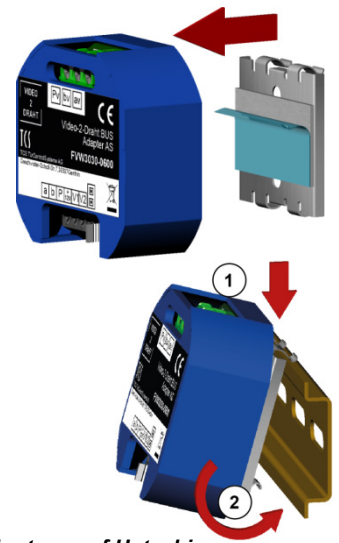


Abb. 2: Montage auf Hutschiene

Leitungen anschließen

Empfohlene Kabeltypen für Video-2-Draht:BUS

- Installationsleitung, 2-adrig, darf nicht verdreht sein
- mehradriges Installationskabel, z.B. J-Y(ST)Y)
- CAT 5E oder CAT 7
- Verwenden Sie nur Anschlussleitungen aus Kupfer und mit gleichem Durchmesser in einem Klemmenkontakt.
- Die Signalleitungen **av** und **bv** sollten auf Adern aus **unterschiedlichen Adern-Paaren** gelegt werden, um physikalisch bedingten Bildstörungen vorzubeugen.
- Zulässiger Querschnitt (Durchmesser): 0,08 ... 0,82 mm² (Ø 0,32 ... 1,0 mm)
- Max. Anzahl Drähte pro Klemmenkontakt: 2 x 0,8 mm, 3 x 0,6 mm
- maximaler Schleifenwiderstand 15 Ohm
- Signalleitungen av und bv sind verpolungsfrei

Leitungen anschließen

- ▶ Isolieren Sie die Leitungen ab.
- ▶ Schließen Sie die Leitungen je nach Art der Anlage gemäß Schaltungsbeispiel/Anschlussplan an.



ACHTUNG! Beschädigung des Gerätes.

Verwenden Sie einen kleinen Schraubendreher zum Anschließen der Leitungen, um das Gerät nicht zu beschädigen.

Einstellungen

- ▶ Stecken Sie den Video-Jumper, wenn das Videosignal über V1 und V2 übertragen wird.



An der Videoquelle muss ggf. der Videopegel erhöht werden. Lesen Sie sich dazu die Produktinformation der Video-Außenstation durch.

- ▶ Entfernen Sie den Video-Jumper, wenn eine Kamera (FBAS-Signal) direkt angeschlossen werden kann.



Abb. 2: Videosignal über V1 und V2

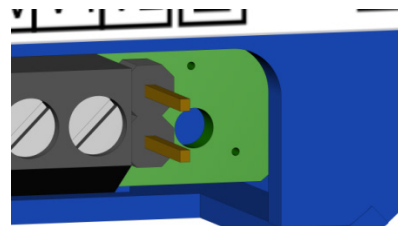


Abb. 3: Videosignal FBAS

Schaltungsbeispiele

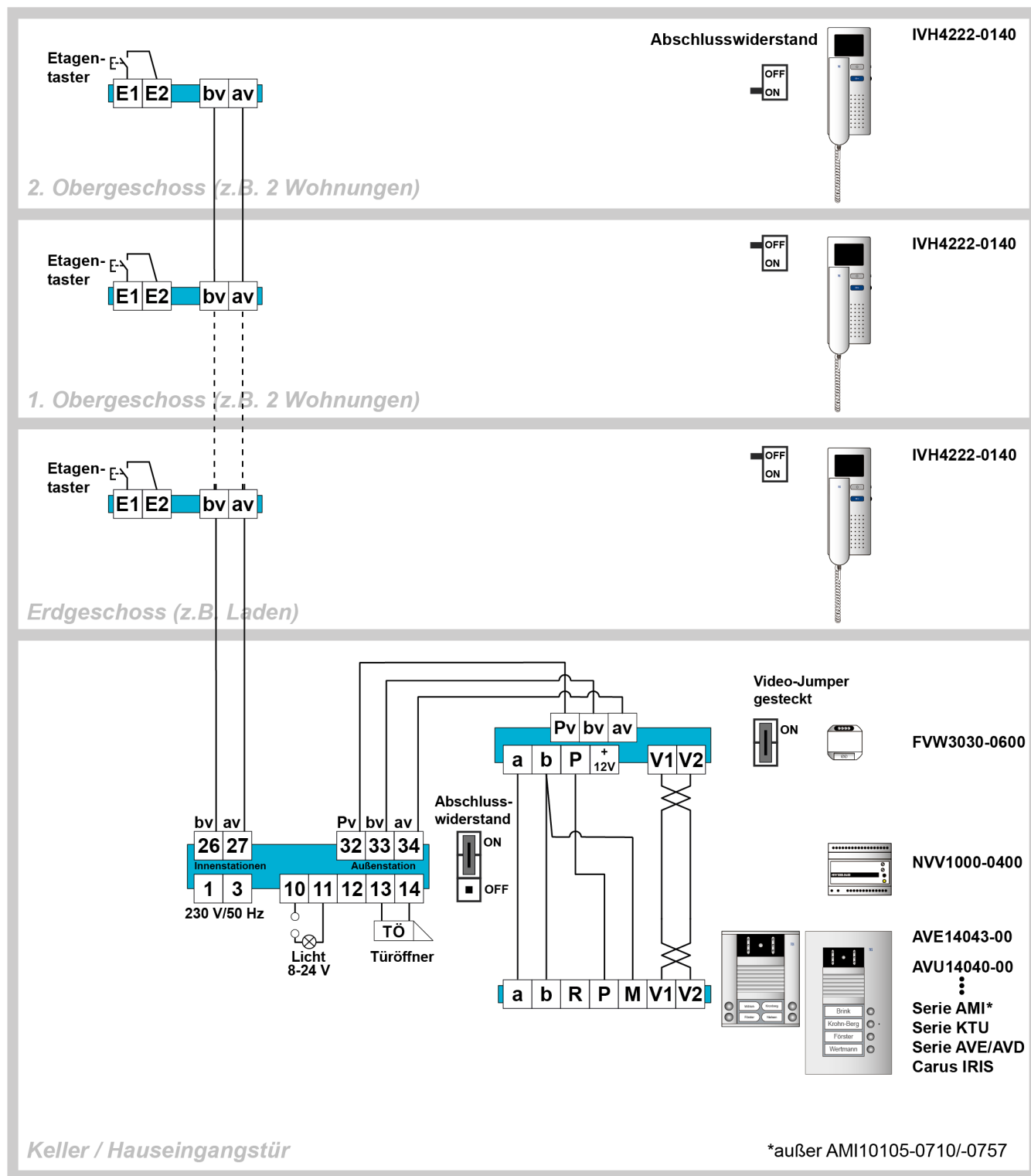


Abb. 4: FVW3030 mit Video-6-Draht-Außenstationen (aus dem Sortiment TCS:BUS)

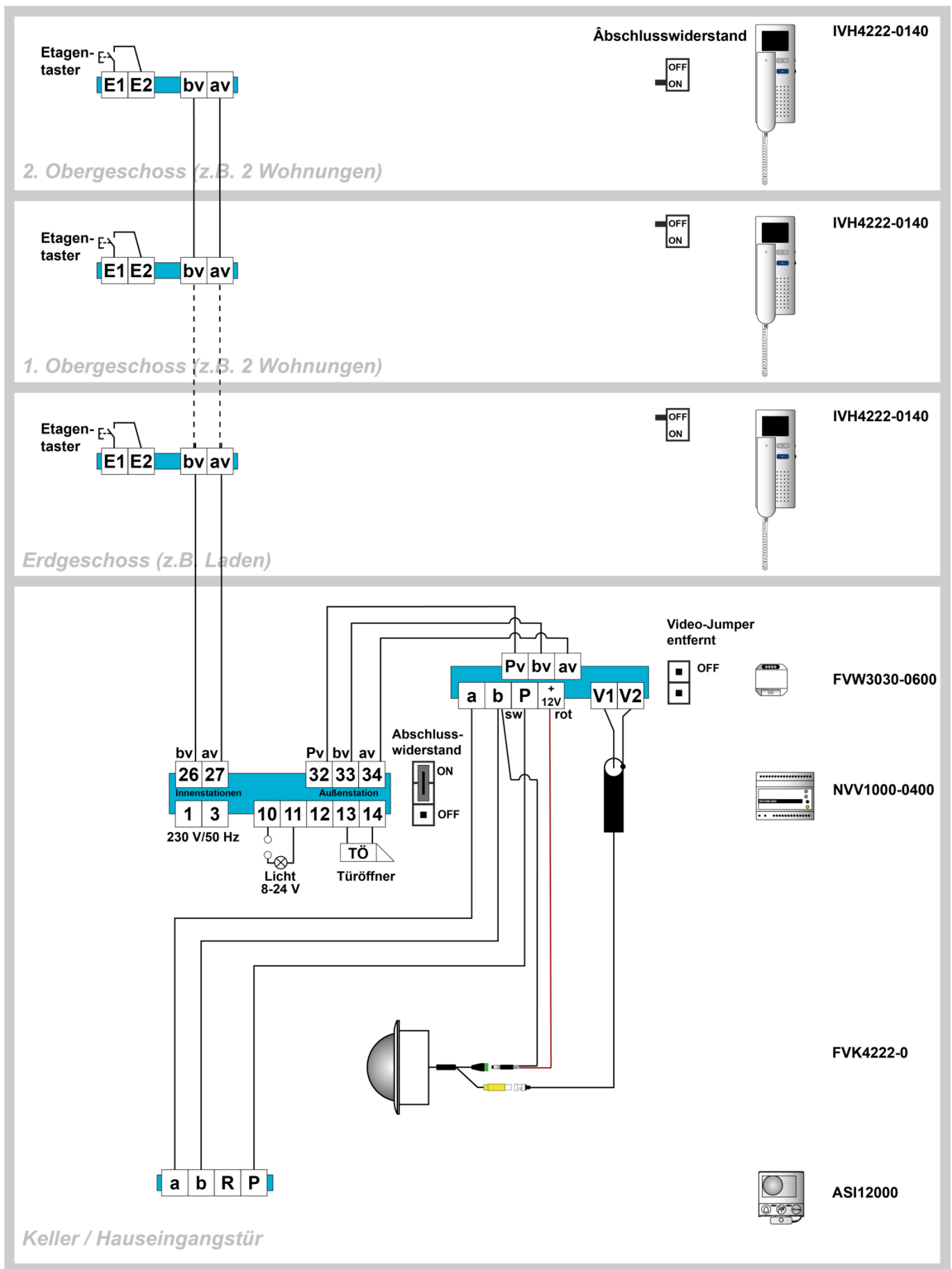


Abb. 5: FVW3030 mit Audio-Außenstation (ASI11000) und FVK4222-0

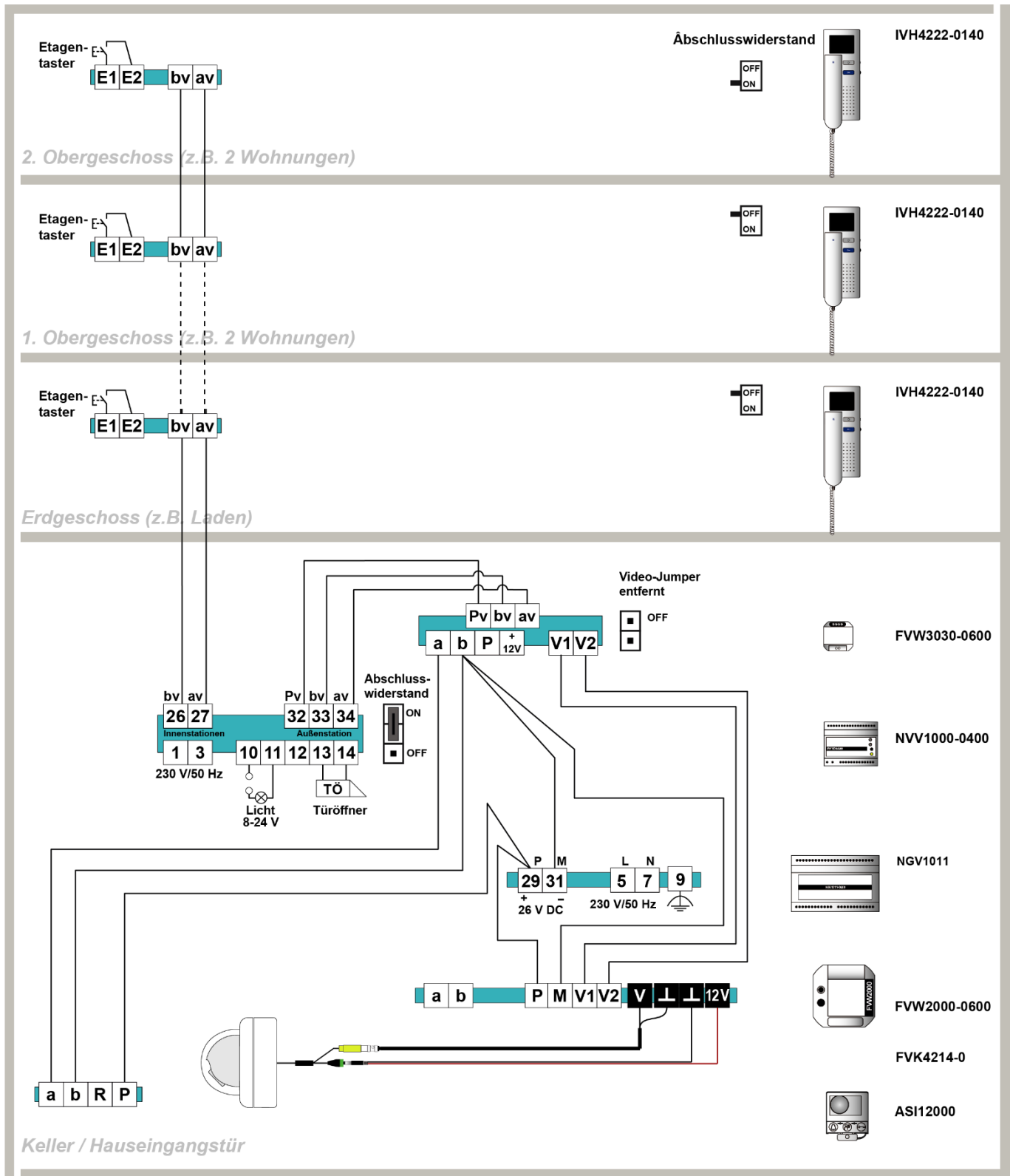


Abb. 6: FVW3030 mit Audio-Außenstation (ASI12000) und FVK4214-0

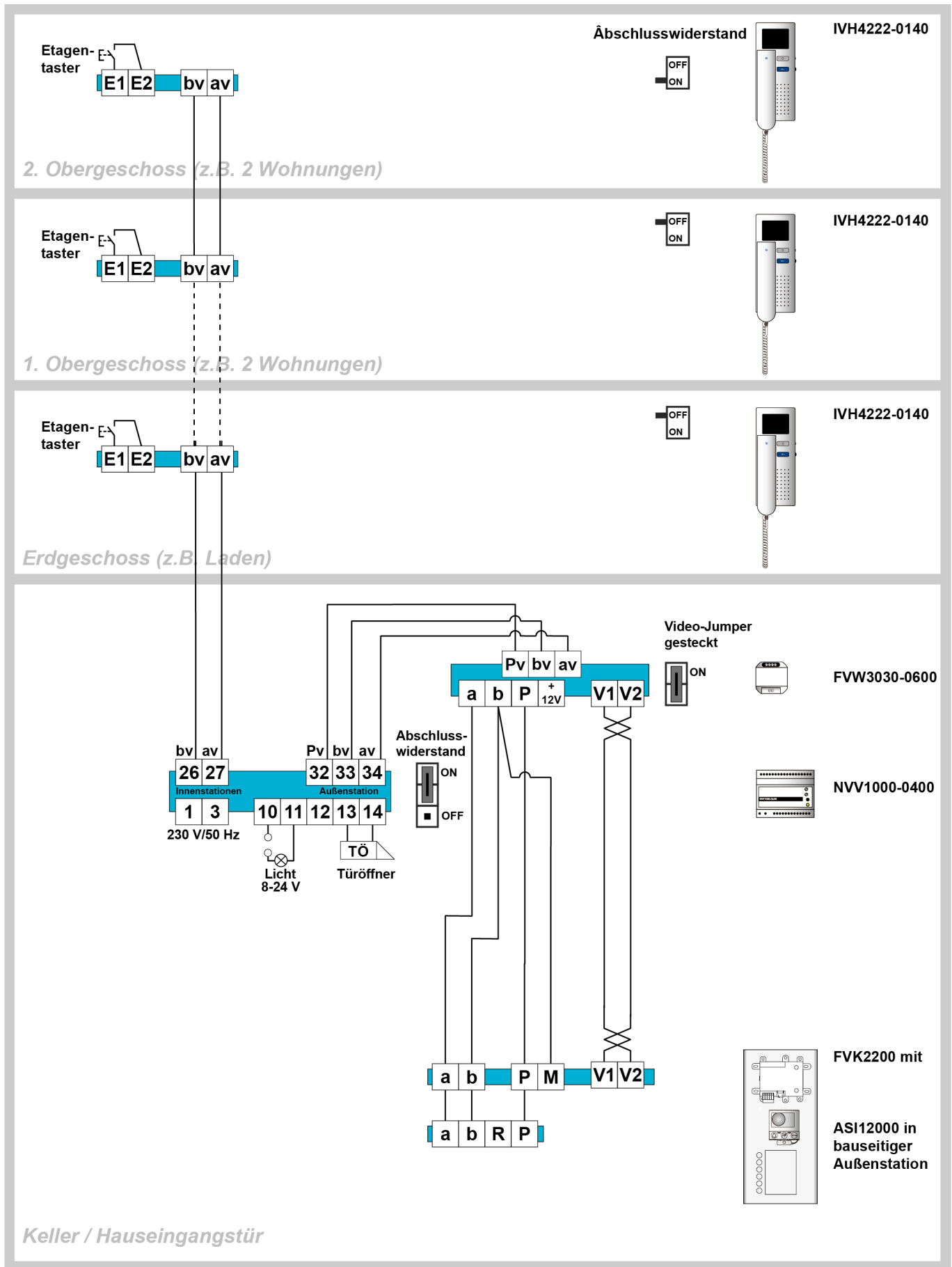


Abb. 7: FVW3030 mit Audio-Außenstation (ASI12000) und FVK2200-0

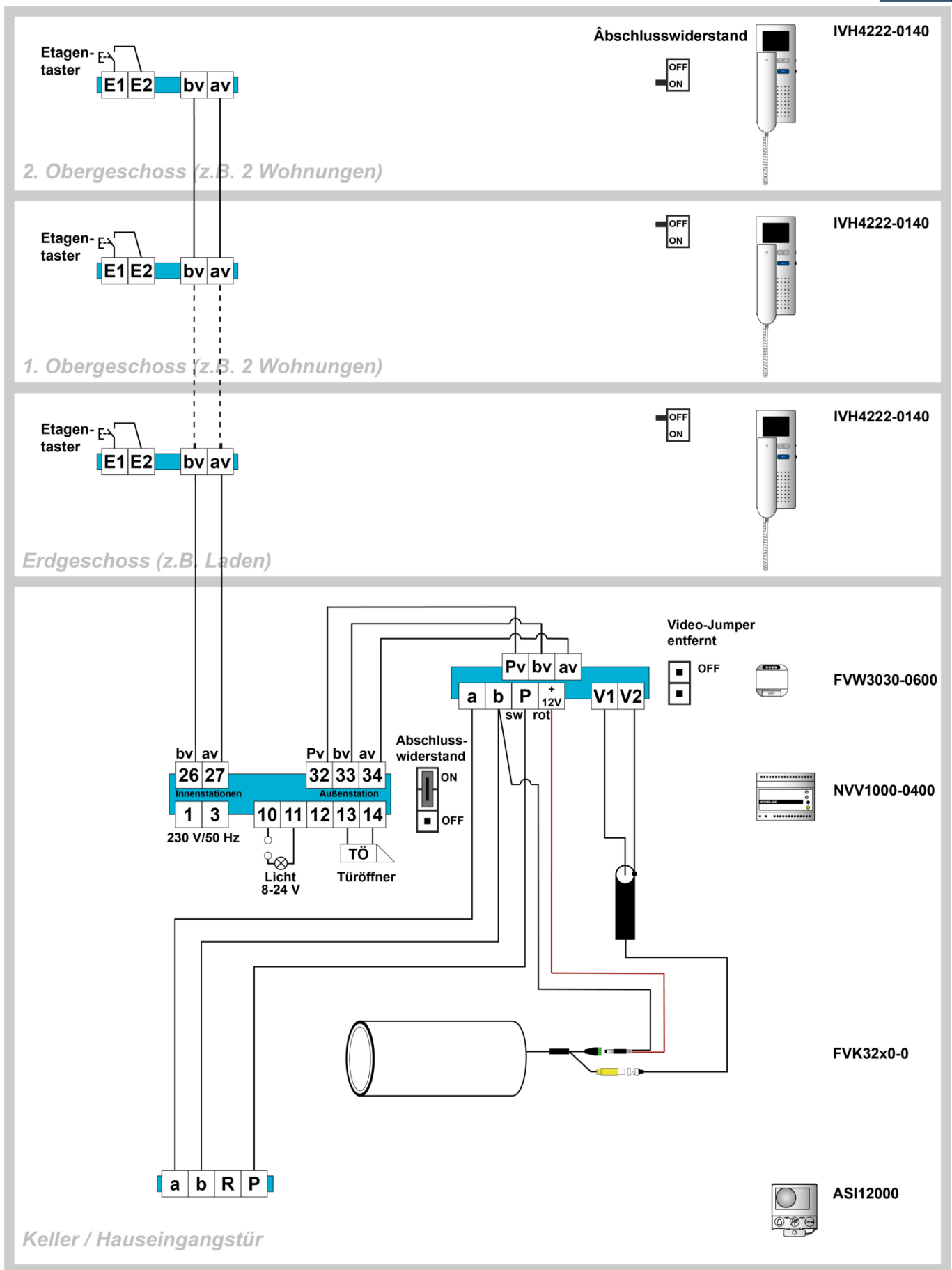


Abb. 8: FVW3030 mit Audio-Außenstation (ASI12000) und FVK3220-0

Inbetriebnahme



WARNUNG! Lebensgefahr durch elektrischen Schlag

Installieren Sie erst alle Geräte der Anlage vollständig. Schalten Sie danach die Spannung ein.

- ▶ Installieren Sie die TCS-Anlage vollständig.
- ▶ Prüfen Sie alle Adern gegeneinander auf Kurzschluss:
 - Masse (-) darf nicht auf +12 V geklemmt sein
 - die Adern a oder P dürfen nicht auf V1 oder V2 geklemmt sein



- Besteht ein Kurzschluss zwischen va und vb oder P und vb, schaltet das NVV1000-0400 ab.
- Besteht ein Kurzschluss zwischen av und P, schaltet das NVV1000-0400 nicht ab. Die Geräte am Video-2-Draht:BUS können keine Protokolle senden.

- ▶ Schalten Sie die Netzspannung ein.



Funktioniert der Etagentaster nicht, prüfen Sie, ob er an der av-Ader des Versorgungs- und Steuergerätes angeschlossen ist.

Konformität



Konformitätserklärungen sind abrufbar unter www.tcsag.de, Downloads, Handelsinformationen.

Entsorgungshinweise



Entsorgen Sie das Gerät getrennt vom Hausmüll über eine Sammelstelle für Elektronikschrott. Die zuständige Sammelstelle erfragen Sie bei Ihrer Gemeindeverwaltung.



Entsorgen Sie die Verpackungsteile getrennt in Sammelbehältern für Pappe und Papier bzw. Kunststoff.

Gewährleistung

Wir bieten Elektrofachkräften eine **vereinfachte Abwicklung** von Gewährleistungsfällen an.

- Wenden Sie sich direkt an die **TCS HOTLINE** unter **04194 9881-188**.
- Unsere **Verkaufs- und Lieferbedingungen** finden Sie unter www.tcsag.de, Downloads, Handelsinformationen und in unserem aktuellen Produktkatalog.

Service

Fragen richten Sie bitte an unsere

TCS HOTLINE 04194 9881-188.

Hauptsitz

TCS TürControlSysteme AG, Geschwister-Scholl-Str. 7, 39307 Genthin
Tel.: 03933 8799-10 FAX: 03933 8799-11 www.tcsag.de

TCS Hotline Deutschland

Tel.: 04194 9881-188 FAX: 04194 988-129
Mail: hotline@tcsag.de

Technische Änderungen vorbehalten.

Ausgabe: 01/2024
FVW3030-0600 11 A