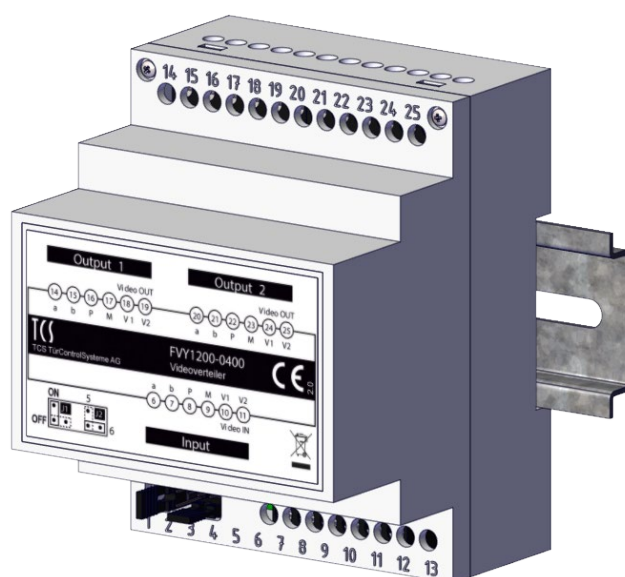


Produktinformation

Videoverteiler, zweifach

FVY1200-0400



Lieferumfang

1 x FVY1200-0400
Produktinformation

Einleitung


Hinweise zur Produktinformation





Die Produktinformation richtet sich ausschließlich an Elektrofachkräfte.

Die Produktinformation beinhaltet wichtige Hinweise zum bestimmungsgemäßen Gebrauch, Installation und Inbetriebnahme. Bewahren Sie die Produktinformation an einem geeigneten Ort auf, wo sie für Wartung und Reparatur zugänglich ist.




 Produktinformationen sind im Downloadbereich unter www.tcsag.de verfügbar.

 Weiterführende Informationen finden Sie im Systemhandbuch, im Downloadbereich unter www.tcsag.de verfügbar.

Verwendete Symbole für Warnhinweise




Symbol	Signalwort	Erläuterung
	WARNUNG!	Das Signalwort bezeichnet eine Gefährdung mit einem mittleren Risikograd, die, wenn Sie nicht vermieden wird, den Tod oder eine schwere Verletzung zur Folge haben kann.
	ACHTUNG!	Das Signalwort bedeutet, dass Geräte-, Umwelt- oder Sachschäden eintreten können.

Weitere verwendete Symbole und Kennzeichnungen


	Wichtiger Hinweis oder wichtige Information
	Handlungsschritt
	Querverweis: Weiterführende Informationen zum Thema, siehe Quelle
•	Aufzählung, Listeneintrag 1. Ebene
–	Aufzählung, Listeneintrag 2. Ebene
	Erläuterung

Sicherheitshinweise

Allgemeine Sicherheitsbestimmungen

	Montage, Installation, Inbetriebnahme und Reparaturen elektrischer Geräte dürfen nur durch eine Elektrofachkraft ausgeführt werden. Halten Sie die geltenden Normen und Vorschriften für die Anlageninstallation ein.
	WARNUNG! Lebensgefahr durch elektrischen Schlag Beachten Sie bei Arbeiten an Anlagen mit Netzanschluss von 230 V Wechselspannung die Sicherheitsanforderungen nach DIN VDE 0100.
	Beachten Sie bei der Installation von TCS:BUS-Anlagen sind die allgemeinen Sicherheitsbestimmungen für Fernmeldeanlagen nach VDE 0800. Unter anderem: <ul style="list-style-type: none">• Getrennte Führung von Starkstrom- und Schwachstromleitungen,• Mindestabstand von 10 cm bei gemeinsamer Leitungsführung,• Einsatz von Trennstegen zwischen Stark- und Schwachstromleitungen in gemeinsam genutzten Kabelkanälen,• Verwendung handelsüblicher Fernmeldeleitungen, z. B. J-Y (St) Y mit 0,8 mm Durchmesser,• Vorhandene Leitungen (Modernisierung) mit abweichenden Querschnitten können unter Beachtung des Schleifenwiderstandes verwendet werden.

Blitzschutzmaßnahmen

	ACHTUNG! Beschädigung des Gerätes durch Überspannung. Sichern Sie die Niederspannungsanlage gegen Überspannung.
---	---

Produktbeschreibung

Bestimmungsgemäßer Gebrauch

Der FVY1200-0400 nimmt ein Videosignal auf und verteilt es auf zwei voneinander unabhängige, aktive Ausgänge. Er ist vorzugsweise einzusetzen in Steigeleitungssystemen. Das Gerät ist für die Montage auf einer Hutschiene (DIN EN 60715) mit 4 TE im Schaltschrank vorgesehen.



Für Anwendungen, die vom bestimmungsgemäßen Gebrauch abweichen oder über diesen hinausgehen, übernimmt der Hersteller keine Haftung.

Kurzbeschreibung

Grund-Funktion:

- 1 Videoeingang
- 2 aktiv voneinander unabhängige Videoausgänge
- Ausgangspegel: 0 dB bis 12 dB, manuell einstellbar

Zusatz-Funktionen:

- Verstärkung Helligkeit: Einstellbar, werksseitige Voreinstellung Verstärkung 1 (Minimum)
- Verstärkung Kontrast: Einstellbar, werksseitige Voreinstellung Verstärkung 1 (Minimum)
- Spannungsverstärkung: unabhängig von Ausgangsbelastung
- Durchschleifungen: von bis zu 15 Videosignalverteilern möglich
- minimale Verstärkung: 0 dB (1 Vpp)*
- maximale Verstärkung: 12 dB (4 Vpp)*

* bei 1 Vpp am Eingang und 100 Ohm, abgeschlossen

Geräteübersicht

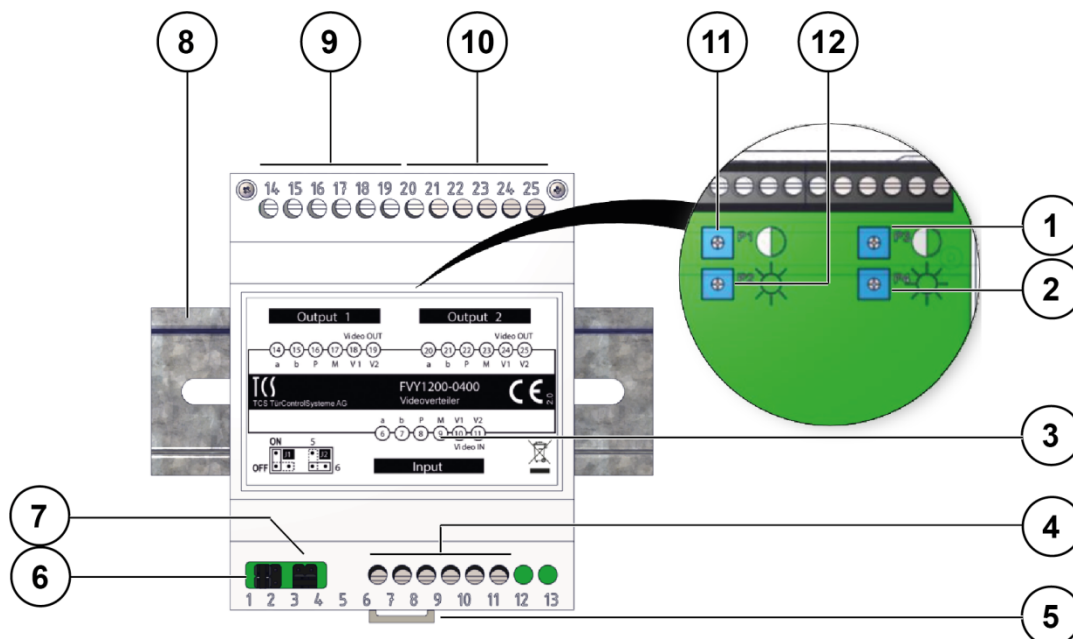


Abb. 1: Geräteübersicht

- | | | | |
|---|----------------------------------|----|--|
| 1 | Kontrastregler Videoausgang 2 | 7 | J2: Wechsel zwischen 5- und 6-Drahtbetrieb |
| 2 | Helligkeitsregler Videoausgang 2 | 8 | Hutschiene |
| 3 | Typenschild | 9 | Anschlussklemmen Videoausgang 1 |
| 4 | Anschlussklemmen Videoeingang | 10 | Anschlussklemmen Videoausgang 2 |
| 5 | Verriegelung Hutschiene | 11 | Kontrastregler Videoausgang 1 |
| 6 | J1: Abschlusswiderstand | 12 | Helligkeitsregler Videoausgang 1 |

Technische Daten

Versorgungsspannung	+24 V ± 8 % (TCS:BUS Versorgungs- und Steuergerät)
Eingangsstrom	I(a) = 0,00 mA
	I(P) = 60,0 mA
	I(Pmax) = 70,0 mA
Eingangsimpedanz J1 gesteckt	100 Ohm balanced (J1 gesteckt)
Verstärkungs-Einstellung	0 bis +12 dB gesamt
maximaler Ausgangspegel	4 Vpp an 100 Ohm (bei 1 Vpp am Eingang)
zulässige Umgebungstemperatur	0 ...+ 40 °C
Gehäuse	Einbaugeschäube 4 TE für Hutschiene (DIN EN 60715)
Abmaße (in mm)	H 90 x B 70 x T 70
Gewicht	130 g

Montage und Installation

Montage auf Hutschiene

- ▶ Setzen Sie das Gerät auf die Hutschiene.
- ▶ Rasten Sie das Gerät mit leichtem Druck ein.



Prüfen Sie, ob die Verriegelung sicher eingerastet ist.

Demontage von Hutschiene

- ▶ Drücken Sie mit einem Schraubendreher die Hutschienenverriegelung des Gehäuses nach unten.
- ▶ Ziehen Sie das Gerät von der Unterseite der Hutschiene weg und heben Sie es ab.

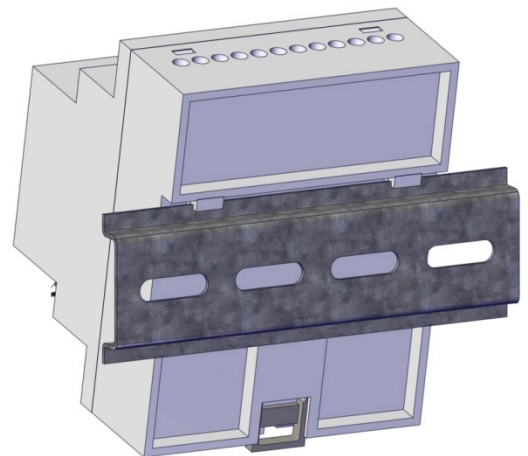


Abb. 2: De-/Montage auf Hutschiene

Anschlussleitungen



zulässiger Querschnitt (Durchmesser) 0,08...0,82 mm² (Ø 0,32...1,0 mm)
Max. Anzahl Drähte pro Klemmenkontakt 6 x 0,8 mm, 10 x 0,6 mm

- ▶ Schließen Sie weitere Adern mit Hilfsklemmen an.
- ▶ Verwenden Sie nur Anschlussleitungen aus gleichem Material und mit gleichem Durchmesser in einem Klemmenkontakt.
- Videoleitung: verdrehtes Adernpaar mit einem Adern-Durchmesser von 0,8 mm (z.B. Standard-Fernmeldeleitung J-Y(St)Y 4x2x0,8)

Leitungen anschließen

- ▶ Isolieren Sie die Leitungen ab.
- ▶ Schließen Sie die Leitungen gemäß Beschriftung an:
 Videoeingang: V2, V1, M, P, b und a
 Videoausgang 1: a, b P, M, v1 und V2
 Videoausgang 2: a, b P, M, v1 und V2



Beachten Sie auch das Schaltungsbeispiel auf der Seite 5.

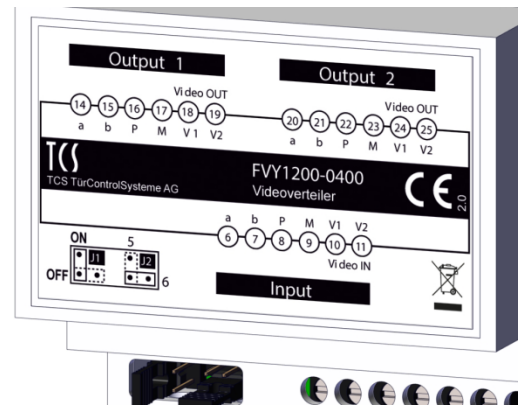


Abb. 3: Beschriftung Anschlüsse

5-Draht-Sonderbetrieb



Stehen für den Anschluss nur 5 Adern zur Verfügung, so dass die M-Ader nicht angeschlossen werden kann, besteht die Möglichkeit für den 5-Draht-Sonderbetrieb.

- ▶ Verbinden Sie die b- und M-Ader mit einer Drahtbrücke.

Schaltungsbeispiel

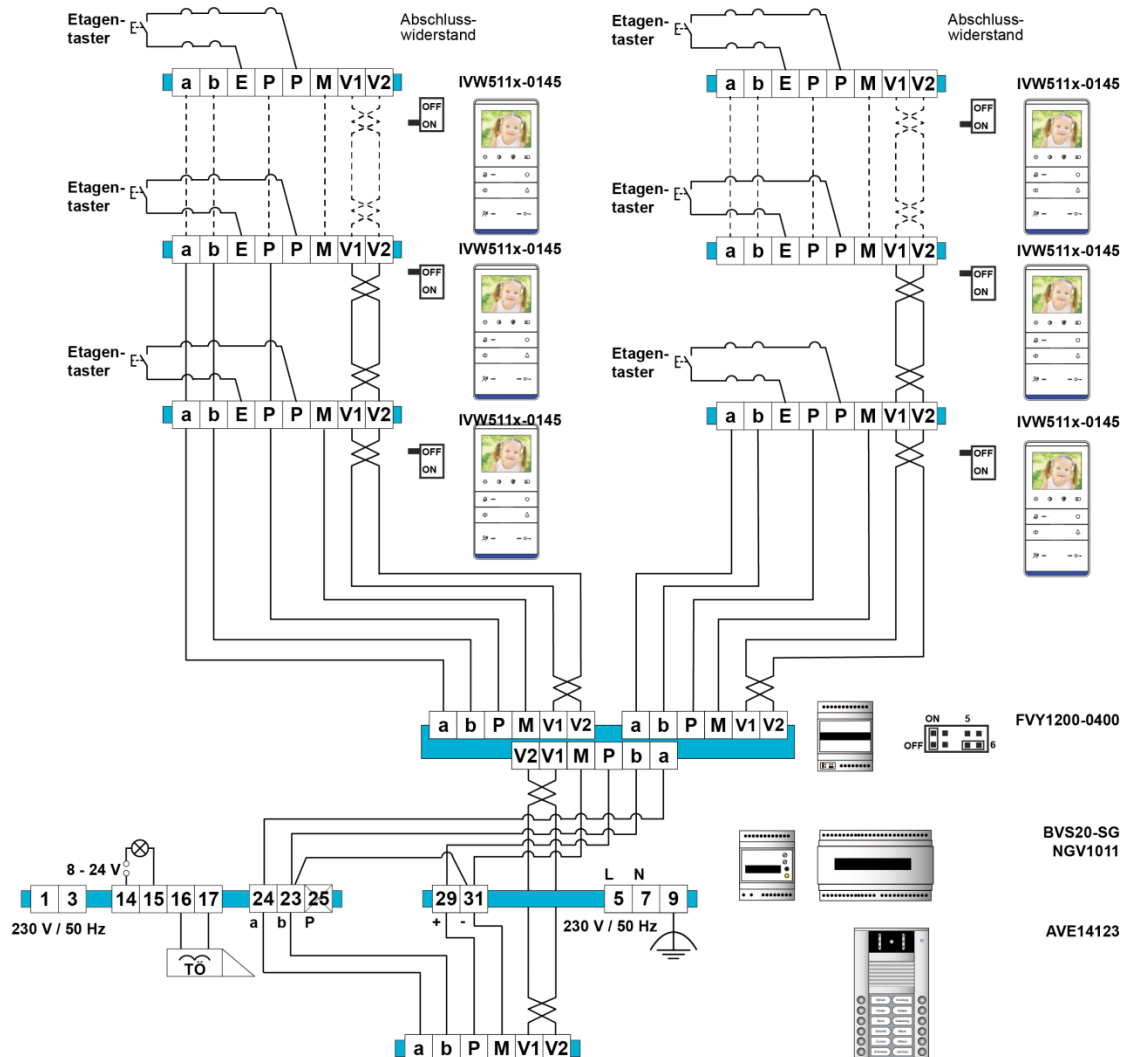


Abb. 4: Schaltungsbeispiel

☞ Weitere Informationen finden Sie im TCS Systemhandbuch. Dieses steht im Downloadbereich unter www.tcsag.de zur Verfügung.

Prinzipbild

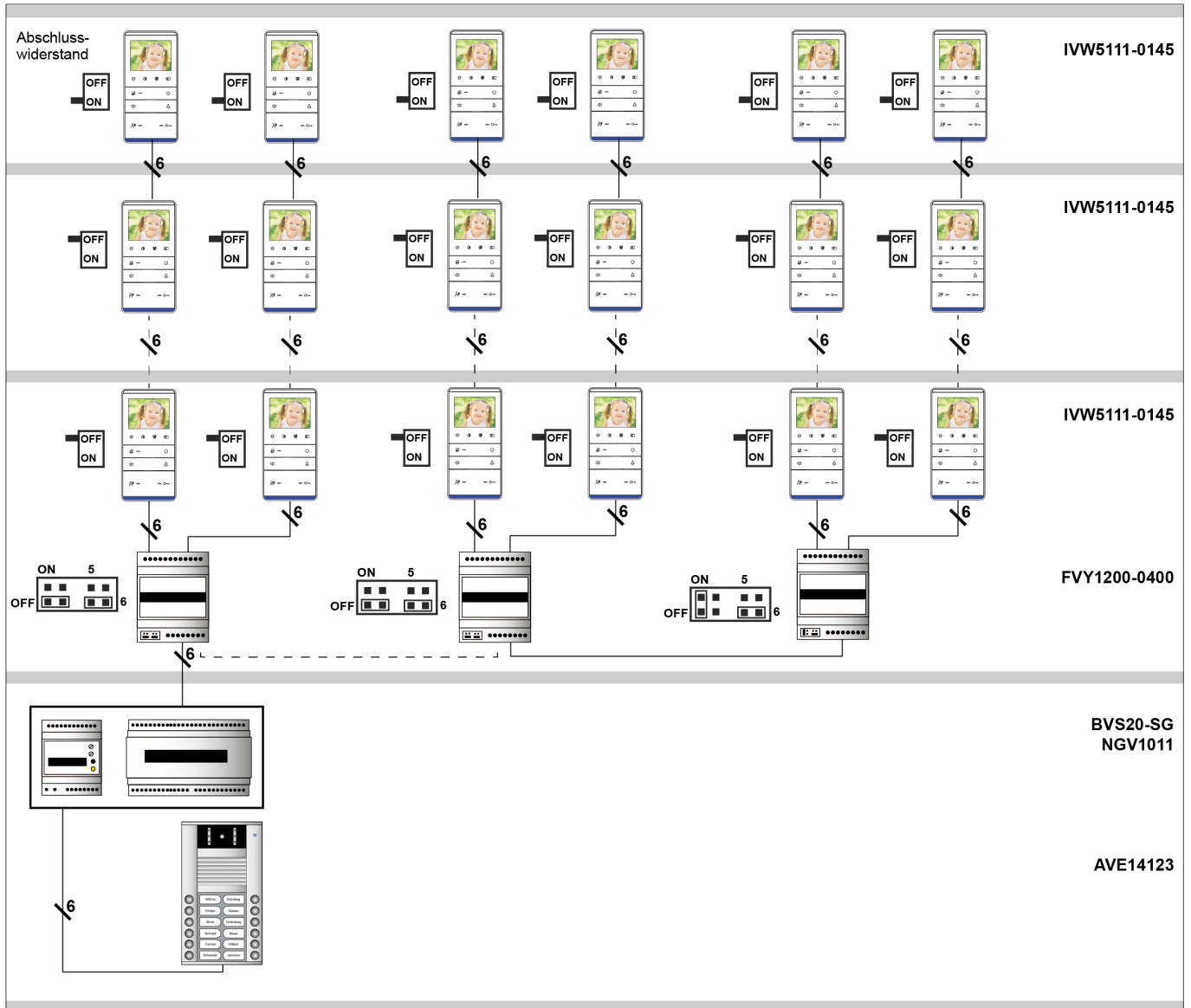


Abb. 5: Prinzipbild

Prinzipbild Parallelschaltung: max. 15 Videoverteiler

Reihenschaltung: max. 2 Videoverteiler

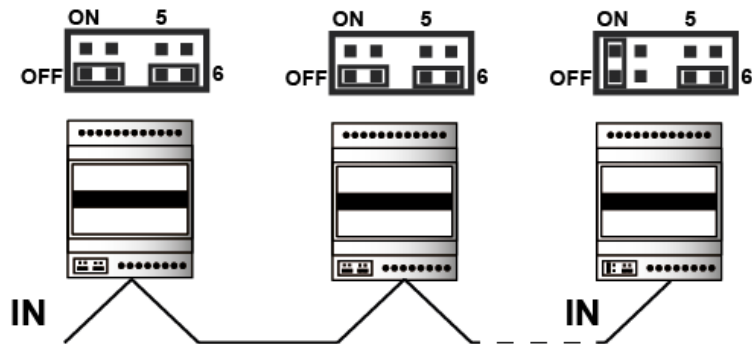


Abb. 6: Prinzipbild Parallelschaltung

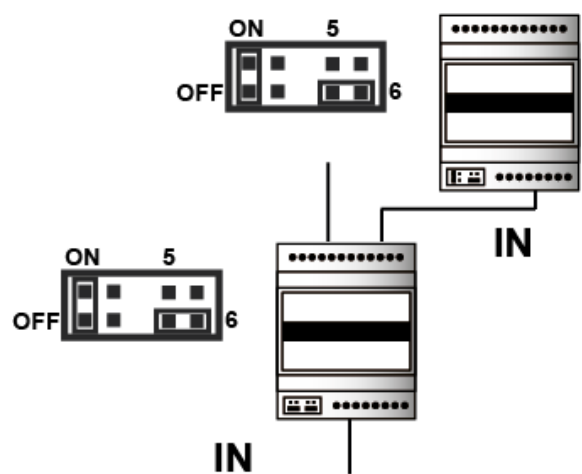


Abb. 7: Prinzipbild Reihenschaltung

Inbetriebnahme



ACHTUNG! Beschädigung des Gerätes durch Kurzschluss.

V1 und V2 dürfen nicht miteinander oder mit P-, a- oder b-Ader verbunden werden. Ein Kurzschluss würde das Gerät zerstören.

- ▶ Installieren Sie die Geräte der Anlage vollständig.
- ▶ Prüfen Sie alle Adern gegeneinander auf Kurzschluss.
- ▶ Achten Sie beim Anschluss der Adern V1 und V2 auf die richtige Polung. Ein Vertauschen der Adern verursacht ein verzerrtes Videobild.
- ▶ Schalten Sie die Netzspannung ein.

Einstellungen

Abschlusswiderstand und 5-Draht-Sonderbetrieb

Ist der FVY1200-0400 als letzter Videoverteiler am Ende eines Stranges installiert, muss der Abschlusswiderstand (J1) aktiviert werden (Werkseinstellung: Abschlusswiderstand und 6-Drahtbetrieb aktiviert).



- Abschlusswiderstand aktiviert (Werkseinstellung)
- FVY1200-0400 wird als Endgerät eingerichtet.



- Abschlusswiderstand deaktiviert



- 6-Drahtbetrieb aktiviert (Werkseinstellung)



- 5-Draht Sonderbetrieb aktiviert.

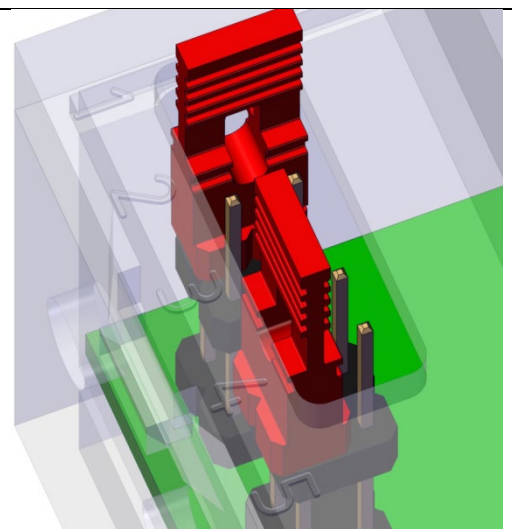


Abb. 8: Werkseinstellung

Bildqualität einstellen



Durch Leitungsverluste in der Anlage bedingte geminderte Bildqualität kann verbessert werden, indem am FVY1200 die Helligkeit und der Kontrast für jeden Strang einzeln eingestellt wird. Es gilt für alle Regler: **Linksanschlag** Verstärkung 1 (0 dB).

- ▶ Verwenden Sie einen Kreuzschraubendreher der Größe 1 bis 2.
- ▶ Entfernen Sie das Oberteil des Gehäuses
- ▶ Stellen Sie eine Sprechverbindung zur Innenstation her.
- ▶ Drehen Sie den Helligkeits- und/oder den Kontrastregler nach links bzw. rechts, bis die Bildqualität optimal eingestellt ist.

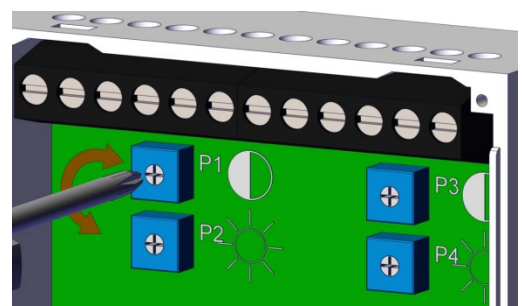


Abb. 9: Helligkeit und Kontrast einstellen



Sie benötigen evtl. zwei weitere Personen zum Einstellen der Bildqualität.

Reinigung



ACHTUNG! Funktionsverlust durch Kurzschluss und Korrosion.

Wasser und Reinigungsmittel können in das Gerät eindringen. Elektronische Bauteile können durch Kurzschluss und Korrosion beschädigt werden. Vermeiden Sie das Eindringen von Wasser und Reinigungsmitteln in das Gerät.

Konformität



Konformitätserklärungen sind abrufbar unter www.tcsag.de, Downloads, Handelsinformationen.

Entsorgungshinweise



Entsorgen Sie das Gerät getrennt vom Hausmüll über eine Sammelstelle für Elektronikschrott. Die zuständige Sammelstelle erfragen Sie bei Ihrer Gemeindeverwaltung.



Entsorgen Sie die Verpackungsteile getrennt in Sammelbehältern für Pappe und Papier bzw. Kunststoff.

Gewährleistung

Wir bieten Elektrofachkräften eine **vereinfachte Abwicklung** von Gewährleistungsfällen an.

- Wenden Sie sich direkt an die **TCS HOTLINE** unter **04194 9881-188**.
- Unsere **Verkaufs- und Lieferbedingungen** finden Sie unter www.tcsag.de, Downloads, Handelsinformationen und in unserem aktuellen Produktkatalog.

Service

Fragen richten Sie bitte an unsere

TCS HOTLINE 04194 9881-188.

Hauptsitz

TCS TürControlSysteme AG, Geschwister-Scholl-Str. 7, 39307 Genthin
Tel.: 03933 8799-10 FAX: 03933 8799-11 www.tcsag.de

TCS Hotline Deutschland

Tel.: 04194 9881-188 FAX: 04194 988-129
Mail: hotline@tcsag.de

Technische Änderungen vorbehalten.

Ausgabe: 10/2018
PI_FVY1200-0400 2 A