



Produktinformation

Serie AMI

Kameramodul

AMI10510



Hinweis zur Gültigkeit dieser Produktinformation

Diese Produktinformation enthält spezifische Angaben zum Modul. Sie gilt nur in Verbindung mit der beiliegenden Produktinformation für *Unterputzmontageset ZAU200x* und *Kommunikationssäulen K3xAx*.

Lieferumfang

- 1 x Kameramodul AMI10510
- 3 x Distanzfolie 0,5 mm
- 4 x Befestigungsmutter M4
 - Produktinformation Kameramodul AMI10510
 - Produktinformation für Unterputzmontageset ZAU200x und Kommunikationssäulen K3xAx

Sicherheitshinweise

 **Sicherheitshinweise siehe beiliegende *Produktinformation für Unterputzmontageset ZAU200x und Kommunikationssäulen K3xAx*.**

- Beachten Sie die klimatischen Bedingungen Temperatur und Luftfeuchte.
- Die Kamera darf nicht der direkten Sonneneinstrahlung ausgesetzt oder auf diese ausgerichtet werden.
- Die elektrischen Bedingungen sind einzuhalten.
- Seien Sie vorsichtig beim Umgang mit dem Gerät. Um Schäden zu vermeiden, darf die Kamera nicht fallen.
- Setzen Sie sie keinen starken Stößen oder Vibrationen aus.
- Richten Sie die Kamera nicht direkt gegen die Sonne! Dies würde zur Beschädigung der Kamera führen (Funktionsausfall des Bildsensors).
- Montage, Installation und Inbetriebnahme dürfen nur durch Elektrofachpersonal vorgenommen werden!
- Führen Sie keine eigenständigen Reparaturmaßnahmen an der Kamera durch. Reparaturen dürfen nur durch Fachpersonal und Kundendienst ausgeführt werden.
- Niemals dieses Gerät zerlegen. Im Inneren der Kamera befinden sich keine vom Anwender zu wartenden Teile.

Hinweis zur Videoüberwachung nach DIN 33450



Das Erstellen und Speichern von Videoaufnahmen kann Persönlichkeitsrechte verletzen. Beachten Sie bei der Aufstellung und dem Betrieb von Videokomponenten immer die geltenden Rechts- und Kennzeichnungsvorschriften.

Produktbeschreibung

Bestimmungsgemäßer Gebrauch

- Kameramodule AMI10510 sind Module für Außenstationen der Serie AMI in individualisierter Bestückung.
- Sie sind geeignet für Kombinationen mit Displaymodul AMI1010x und Einbau-Türlautsprechermodul AMI11100.

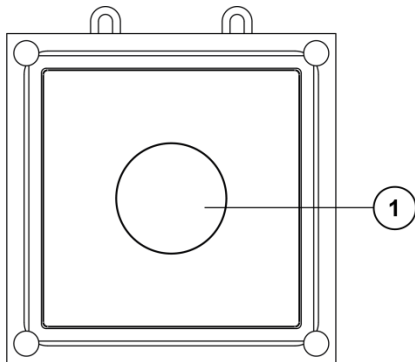


Für Anwendungen, die vom bestimmungsgemäßen Gebrauch abweichen oder über diesen hinausgehen, übernimmt der Hersteller keine Haftung.

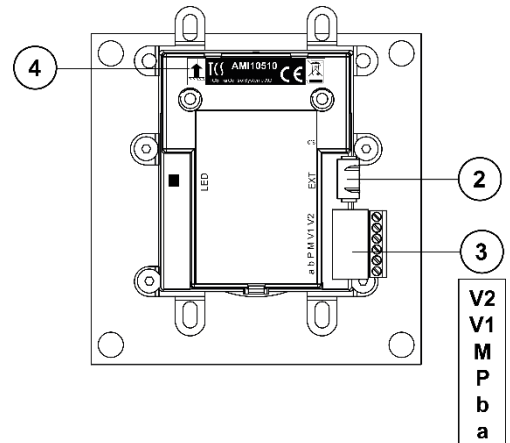
Kurzbeschreibung

- Automatische Umschaltung Schwarz-weiß/Farbe
- Anschluss für Servicegerät

Geräteübersicht



- 1 Sichtfenster, Kamera**
- 2 Anschlussbuchse für Servicegerät**
- 3 Anschluss (Schraubklemme) TCS:BUS und Video**
- 4 Orientierungsfeil**



Technische Daten

Versorgungsspannung	18 bis 28 V DC, gesiebt	
Eingangsstrom	I(P) = 35 mA	
Videoausgang	symmetrisch 1 Vss FBAS	
zulässige Umgebungstemperatur	-20 ... +50 °C	
Schutzart	IP56	
Gehäuse	Aluminium eloxiert	
Sichtfenster	Acrylglas	
Kameraeinheit	Kunststoff	
Abmaße (in mm)	H 105 x B 105 x T 43	
Gewicht	305 g	
Kamera	color-Kamera	CMOS-Sensor, 380 TVL
	Lichtempfindlichkeit	0 Lux (IR an), 1 Lux (IR aus) automatische Tag-/ Nachtschaltung
	Brennweite	f = 2,0 mm (F = 2,5)
	diagonaler Erfassungswinkel	130°
	Video-Ausgang	1 Vpp, symmetrisch, 1 Vss FBAS
Basiert auf dem TCS-Videosystem in 6-Drahttechnik.		

Montage und Installation

Montage

Anforderungen an den Montageort



ACHTUNG! Beschädigung durch schädliche Umgebungsbedingungen

Schädliche Umgebungsbedingungen können zu einer verkürzten Lebensdauer oder zu Fehlfunktionen führen.

Betreiben Sie das Kameramodul nicht an einem Ort mit

- starker Staub- und Schmutzentwicklung,
- Wasserdampf oder Ölschwaden (z. B. Küche),
- direkter Sonneneinstrahlung,
- ungeeigneten Umgebungstemperaturen (vgl. Technische Daten),
- starken Strahlungsquellen (z. B. Röntgenstrahlung, Radiosender oder Magnetfelder),
- korrosiven Gasen oder Salzwasser,
- direktem Kontakt mit Regenwasser. Wassertropfen beeinträchtigen die Bildqualität.

Montagehöhe

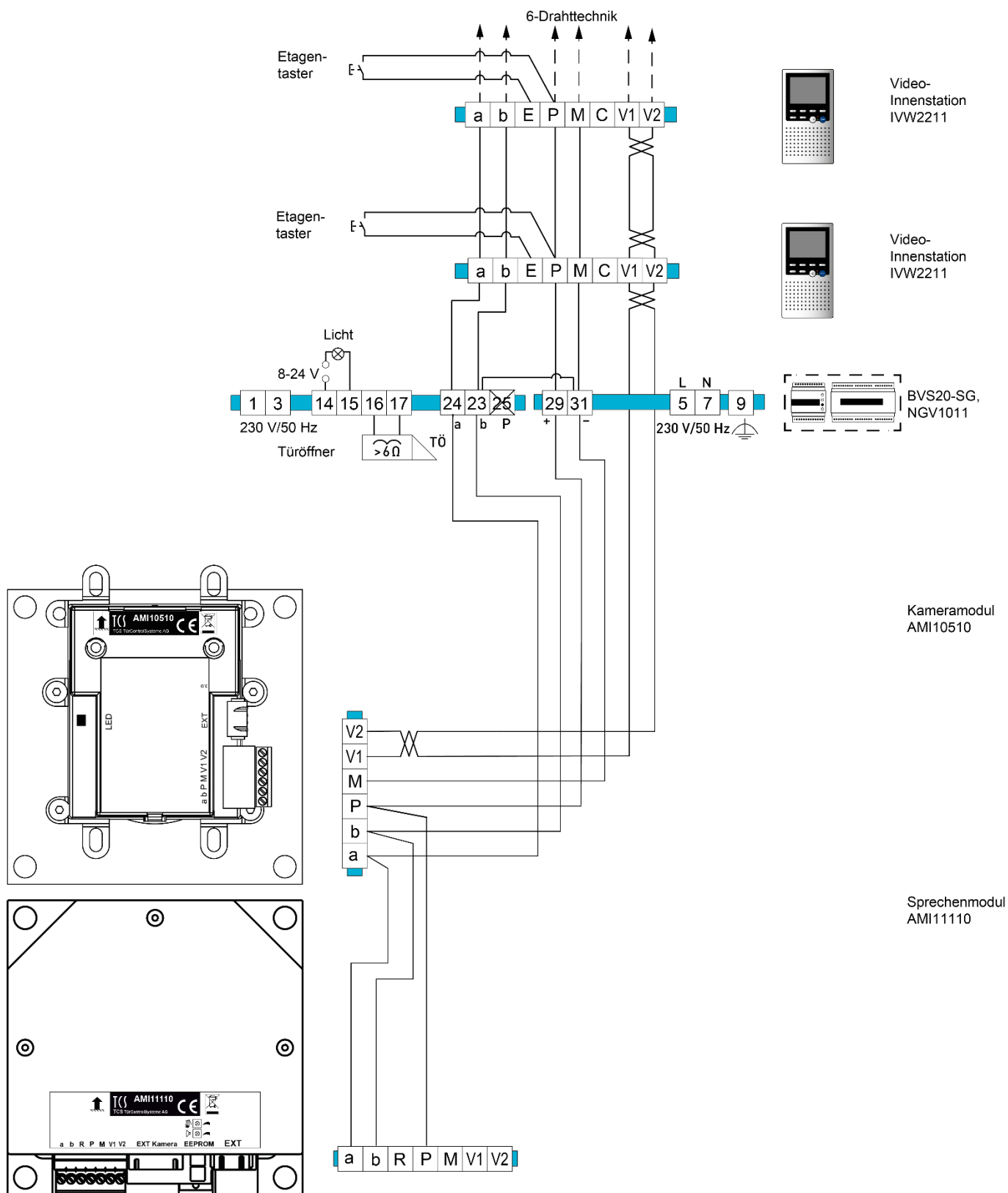
Die Montagehöhe der Außenstation ist unter Berücksichtigung des Erfassungsbereiches der Kamera zu wählen. Personen mit durchschnittlicher Körpergröße werden bei einer Montagehöhe der Kamera von 1,60 m über dem Boden optimal erfasst.

Einbaulage

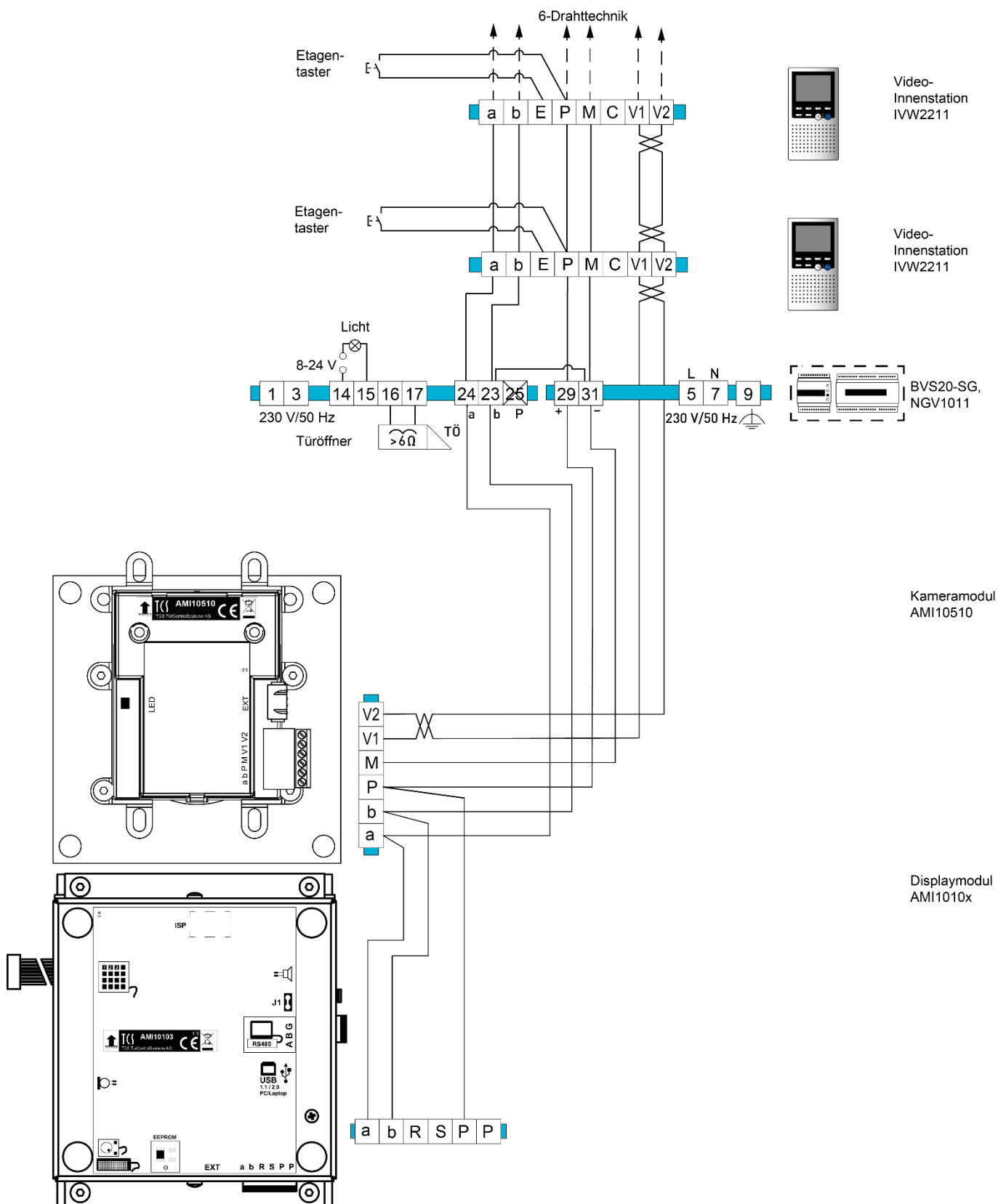
- ▶ Beachten Sie die Einbaulage!

Der Orientierungspfeil auf dem Typenschild muss nach oben zeigen, siehe *Geräteübersicht*, S. 3.

Schaltplan mit Kamera- und Sprechenmodul



Schaltplan mit Kamera- und Displaymodul



Inbetriebnahme



ACHTUNG! Beschädigung des Gerätes durch zu hohe Spannung.

Nicht die Video-Adern V1 und V2 mit P-, a- oder b-Ader verbinden, wenn diese unter Spannung stehen.



Achten Sie beim Anschluss der Video-Adern V1 (+) und V2 (-) auf die Polung. Sollte nach der Inbetriebnahme ein verzerrtes Bild zu sehen sein, trennen Sie das Gerät von der Versorgungsspannung und tauschen Sie die Adern für das Videosignal.

- ▶ Installieren Sie die TCS-Türsprechanlage vollständig.
- ▶ Prüfen Sie die a-, b- und P-Ader gegeneinander auf Kurzschluss.
- ▶ Schalten Sie die Netzspannung ein.

Konformität



Konformitätserklärungen sind abrufbar unter www.tcsag.de, Downloads, Handelsinformationen.

Entsorgungshinweise



Entsorgen Sie das Gerät getrennt vom Hausmüll über eine Sammelstelle für Elektronikschrott. Die zuständige Sammelstelle erfragen Sie bei Ihrer Gemeindeverwaltung.



Entsorgen Sie die Verpackungsteile getrennt in Sammelbehältern für Kunststoff.

Gewährleistung

Wir bieten Elektrofachkräften eine **vereinfachte Abwicklung** von Gewährleistungsfällen an.

- Wenden Sie sich direkt an die **TCS HOTLINE** unter **04194 9881-188**.
- Unsere **Verkaufs- und Lieferbedingungen** finden Sie unter www.tcsag.de, Downloads, Handelsinformationen und in unserem aktuellen Produktkatalog.

Ersatzteile, Zubehör

Kurztext	Artikelnummer
Ersatzteil:	
Einbau-Kamera	E14148
Zubehör:	
Wartungspaket	FBI1210-0

Service

Fragen richten Sie bitte an unsere
TCS HOTLINE 04194 9881-188.

Hauptsitz

TCS TürControlSysteme AG, Geschwister-Scholl-Str. 7, 39307 Genthin
Tel.: 03933 8799-10 FAX: 03933 8799-11 www.tcsag.de

TCS Hotline Deutschland
Tel.: 04194 9881-188 FAX: 04194 988-129 Mail: hotline@tcsag.de

Technische Änderungen vorbehalten.

Ausgabe: 3/2022
PI_AMI10510.docx 3A