



# **Produktinformation**

## **Codeschlossmodul**

### **AMI11200**

Serie AMI



#### **Hinweis zur Gültigkeit dieser Produktinformation**

Diese Produktinformation enthält spezifische Angaben des Moduls. Sie gilt nur in Verbindung mit der beiliegenden Produktinformation *Module der Serie AMI in Außenstationen*.

# Inhaltsverzeichnis

<b>Lieferumfang .....</b>	<b>3</b>
<b>Produktbeschreibung .....</b>	<b>3</b>
Bestimmungsgemäßer Gebrauch.....	3
Kurzbeschreibung .....	3
Technische Daten .....	3
Geräteübersicht .....	4
<b>Montage und Installation .....</b>	<b>4</b>
Module in der Außenstation intern verbinden.....	4
Schaltungsbeispiel Codeschlossmodul AMI11200, Stand-Alone-Betrieb .....	5
<b>Inbetriebnahme .....</b>	<b>6</b>
<b>Konfiguration.....</b>	<b>6</b>
Werkseitige Voreinstellungen .....	6
Konfigurationsmöglichkeiten .....	7
Hinweise für die Programmierung .....	7
Legende LED Anzeigemodi .....	7
Programmierung einleiten.....	8
Programmieren .....	9
Programmiermodus beenden .....	11
<b>Bedienung.....</b>	<b>11</b>
Türöffnen (Betriebsart Codeschloss).....	11
Licht schalten (Betriebsart Codeschloss) .....	11
Betriebsart Tastatur .....	11
<b>Zubehör .....</b>	<b>12</b>
<b>Service.....</b>	<b>12</b>

## Lieferumfang

- 1 x Codeschlossmodul AMI11200
- 3 x Distanzfolie 0,5 mm
- 1 x 4-poliges Verbindungskabel
- 4 x Befestigungsmutter M4
  - Produktinformation Codeschlossmodul AMI11200
  - Produktinformation Module der Serie AMI in Außenstationen

## Produktbeschreibung

### Bestimmungsgemäßer Gebrauch

Das Codeschlossmodul AMI11200 ist ein Modul für Außenstationen der Serie AMI in individualisierter Bestückung.

Es ist geeignet für Kombinationen mit Displaymodul AMI1010x und Einbau-Türlautsprechermodul AMI11100.



Für Anwendungen, die vom bestimmungsgemäßen Gebrauch abweichen oder über diesen hinausgehen, übernimmt der Hersteller keine Haftung.

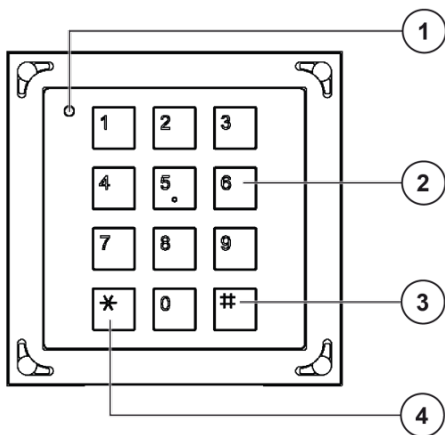
### Kurzbeschreibung

- LEDs zur Statusanzeige
- Optische und akustische Quittung bei Codeeingabe
- TCS:BUS®-fähig
- 20 Zugangscodes (max. 8-stellig, einstellbar mit Konfigurationssoftware configo™) mit individuellen Auslösefunktionen:
  - Türöffnerfunktion mit potentialfreiem Relaiskontakt (Wechsler: 30 V AC/DC, 2 A), allgemeine und spezifische Steuerfunktionen
- 10 Zugangscodes für Programmierung, manuell
- Ein Mastercode zur Wartung und Konfiguration
- In Tastaturmodus umschaltbar

### Technische Daten

Versorgungsspannung	+24 V ± 8 % (Versorgungs- und Steuergerät)
Eingangsstrom in Ruhe	I(a) = 0,4 mA, I(P) = 3 mA
maximaler Eingangsstrom	I(Pmax) = 17 mA
zulässige Umgebungstemperatur	-25 ... +55 °C
Gehäuse	Aluminium, eloxiert
Abmaße (in mm)	H 105 x B 105 x T 19
Gewicht	210 g
3-Drahttechnik erforderlich!	

# Geräteübersicht



## 1 Zweifarb-LED

**AUS:** Ruhezustand  
**AN rot:** 3 s – Codeeingabe abgelehnt  
 2 min – Sperrung nach dreimaliger falscher Eingabe,

**Blinkt grün:** Programmiermodus aktiv

**AN grün:** Codeeingabe anerkannt (deaktivierbar, Dauer einstellbar)

**Blitz AN grün:** Programmiermodus am Versorgungs- und Steuergerät eingeleitet

**Blitz AN rot und grün (orange):** Summenfehleranzeige

## 2 Zifferntasten

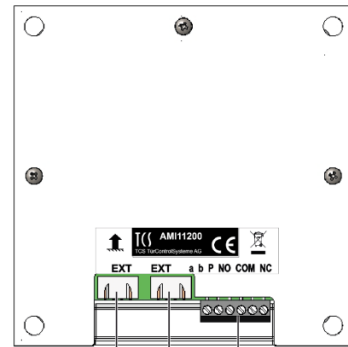
Eingabe von Zugangscodes, Eingabe von Befehlsfolgen und Parametern bei Konfiguration

## 3 #-Taste

Einleitung von Befehlsfolgen bei Konfiguration im Programmiermodus, Abbruch von unvollständigen Befehlsfolgen

## 4 \*-Taste

Abschluss von Befehls- und Codeeingaben, Trennung von Parametern von Befehlseingaben (Beispiel: \* 0 # 3 #), Lichtfunktion



a b P NO COM NC

## 5 Anschluss

TCS:BUS® und Schaltausgang

## 6 Anschluss

weiteres Modul mit 4-poligem Verbindungskabel (z. B. Klingeltastenmodul AMI1090x)

## 7 Anschluss

weiteres Modul mit 4-poligem Verbindungskabel (z. B. Displaymodul AMI1010x oder Einbau-Türlautsprechermodul AMI11100)

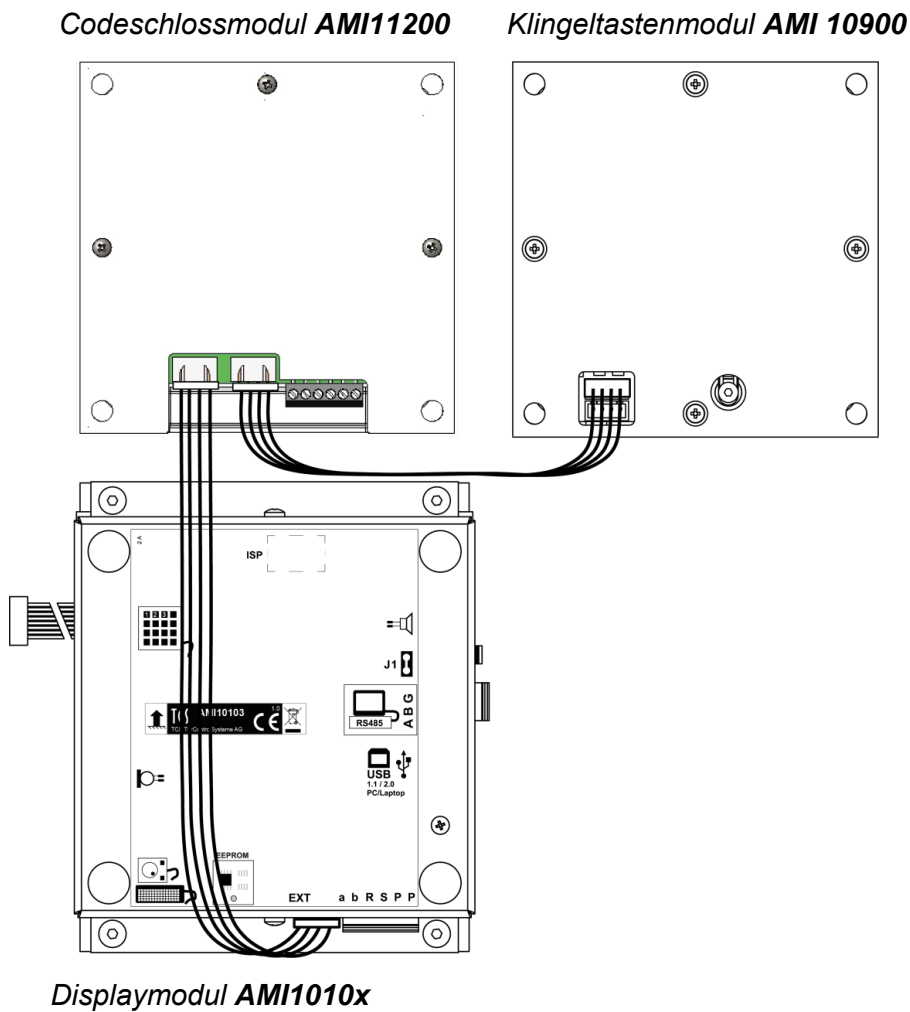
# Montage und Installation

## Module in der Außenstation intern verbinden

Nach der Montage in der Frontplatte sind die Module intern zu verdrahten.

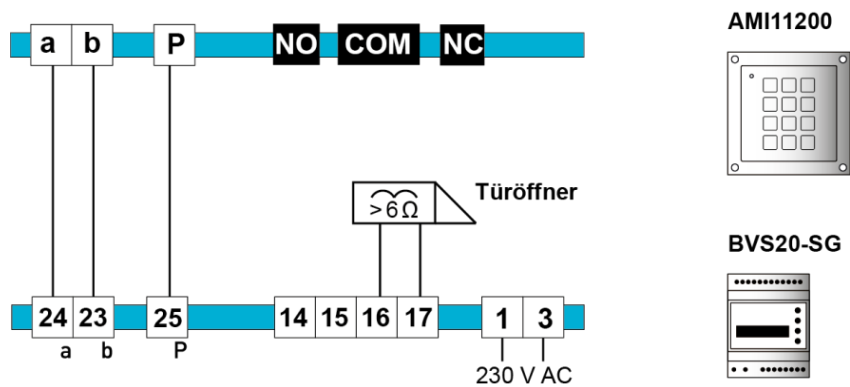
Das Codeschlossmodul kann z. B. an ein Displaymodul AMI1010x, ein Klingeltastenmodul AMI 10900 oder an andere Module mit 4-poligem Verbindungskabel angeschlossen werden

## Verbindung mit Klingeltastenmodul AMI1090x und Displaymodul AMI1010x



☞ Weitere Beispiele für die interne Verdrahtung siehe auch Produktinformationen des jeweiligen AMI-Moduls.

## Schaltungsbeispiel Codeschlossmodul AMI11200, Stand-Alone-Betrieb





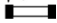


Türöffner ist nicht im Lieferumfang.

# Inbetriebnahme

Fehler werden optisch bei der Erkennung und akustisch auf Tastendruck (einmalig und nur in der Betriebsart Codeschloss) signalisiert: Fehlerton und dauerndes Blitzen der Zweifarb-LED.

Beim Drücken einer Taste wird der Fehlerton erneut ausgegeben.

Die optische Fehleranzeige bleibt so lange aktiv, bis der Fehler beseitigt ist.

Fehlerursachen	Anzeige	Fehlerton	Beseitigung
a- und P-Ader: vertauscht oder Kurzschluss zwischen a- und P-Ader			a- und P-Ader tauschen oder Kurzschluss beseitigen, Modul geht wieder in Ruhemodus
a- Ader: nicht angeschlossen oder nicht versorgt	 LED blitzt orange		a- Ader anschließen oder Stromversorgung prüfen, Modul geht wieder in Ruhemodus
Taste klemmt (länger als 15 s gedrückt)			Taste lösen, Modul geht wieder im Ruhemodus

## Konfiguration

### Werkseitige Voreinstellungen

Betriebsart	Codeschloss
AS-Adresse für Türöffnerfunktion	0
Lichtschaltprotokoll senden (#-Taste)	aktiv
Akustische Signalisierung des Tastendrucks (Tastenquittungston)	aktiv
Programmiermodus immer erst am Versorgungs- und Steuergerät einschalten	aktiv
Programmiersperre	AUS
Mastercode	Seriennummer des Codeschlossmoduls
Relaisschaltzeit	ca. 3 s
Bei Empfang eines Türöffnerprotokolls Relais schalten	aktiv
Zentralenmodus	AUS
1. Zugangscode (auf Speicherplatz Nummer 1)	111
1. Zugangscode / Parameter (auf Speicherplatz Nummer 1)	sendet Türöffnerprotokoll mit AS-Adresse, Relais schaltet
2.-20. Zugangscode (auf Speicherplatz Nummer 2 bis 20)	nicht vergeben
2.-20. Zugangscode / Parameter (auf Speicherplatz Nummer 2 bis 20)	sendet Türöffnerprotokoll mit AS-Adresse, Relais schaltet, Datensatz inaktiv
Timeout Codeeingabe	10 s
Sperrzeit nach dreimaliger falscher Codeeingabe	2 min
Timeout Programmiermodus	2 min

 Weitere Voreinstellungen siehe *Programmierhandbuch Funktionsgruppe mit Displaymodul*.

## Konfigurationsmöglichkeiten

Funktion	Manuell	TCSK	configo™ ab Version 1.7.1
AS-Adresse	X	–	X
Relaisschaltzeit	X	–	X
Programmiersperre (EIN/AUS)	X	–	X
Relaiskontakt schalten bei TCS:BUS Türöffnerprotokoll	X	–	X
Programmiermodus immer erst am Versorgungs- und Steuergerät einschalten (EIN/AUS)	X	–	X
Tastenquittungston (EIN/AUS)	X	–	X
Lichtschaltprotokoll senden (EIN/AUS)	X	–	X
Zugangscodes 1 bis 10 und Parameter	X *	–	X**
Werkseinstellung laden	X	–	X

\* bis 10 Codes

\*\* bis 20 Codes

Mit Servicegerät TCSK keine Programmierung möglich.

## Hinweise für die Programmierung

- Für die Programmierung benötigen Sie die 6-stellige Seriennummer des Codeschlossmoduls.
- Jeder Tastendruck wird vom Modul mit einem kurzen Tastenquittungston ())) ■——) bestätigt.
- Bestätigen mit der #-Taste, Abbrechen mit der \*-Taste.
- Nicht bestätigte Eingaben verfallen nach 10 s.
- Wird die Eingabe einer Befehlsfolge „ \* ... # “ für 10 s unterbrochen, wird die gesamte Befehlsfolge verworfen, ein negativer Quittungston ())) ■■■——) ertönt.
- Bei richtiger Eingabe ertönt ein positiver Quittungston ())) ■——).
- Entspricht die Befehlsfolge nicht der vorgegebenen Syntax oder wurden zu viele Parameter eingegeben, wird die gesamte Befehlsfolge verworfen, ein negativer Quittungston ertönt.
- Werksseitigen Voreinstellungen (WE) der 10 Codespeicherplätze sind im Folgenden in Klammern dargestellt.



Aus Sicherheitsgründen sollte der werksseitig voreingestellte Mastercode bei der Inbetriebnahme geändert werden.

## Legende LED Anzeigemodi

	blitzt (alle 2 s)	blinkt	AN	AUS
Grün				●
Rot				●

# Programmierung einleiten

**Programmiermodus der Anlage: Nur bei Programmierung, Optionen festlegen, Option 4!**

Versorgungs- und Steuergerät:



Programmiermodus der Anlage einschalten



▶ Drücken Sie kurz die RUN/PROG-Taste. LED blinkt.



und wieder ausschalten



▶ Drücken Sie kurz die RUN/PROG-Taste. LED leuchtet.



AMI11200:

LED (Zweifarb-LED) blitzt grün 2 min lang



## Programmiermodus einschalten

Versorgungs- und Steuergerät:



Programmiermodus der Anlage einschalten



▶ Drücken Sie kurz die RUN/PROG-Taste. LED blinkt.



AMI11200:

LED (Zweifarb-LED) blitzt grün 2 min lang



Danach innerhalb von **2 min** mit der Programmierung des Codeschlossmoduls beginnen!

Mastercode eingeben

▶ **Eingabe: \* Mastercode #**  
(WE: Seriennummer des Codeschlossmoduls)

Richtige Eingabe

Ein positiver Quittungston ertönt 3 s lang,



Gerät programmierbereit

LED blinkt grün während der Programmierung.



Falsche Eingabe, unbekannter Mastercode

Ein negativer Quittungston ertönt beim Drücken der #-Taste.



Nach dreimaliger Eingabe eines falschen Codes: Sperrung des Programmiermodus für 2 min.

▶ Beginnen Sie danach wieder von vorn.

Keine Eingabe

Nach 2 min beendet das Gerät automatisch den Programmiermodus, die LED erlischt. ●

▶ Drücken Sie kurz die RUN/PROG-Taste am Versorgungs- und Steuergerät, um den Programmiermodus der Anlage auszuschalten.



# Programmieren

---

## Zugangscode

- festlegen** ▶ **Eingabe: \* 0 # SpNr # Zugangscode # Zugangscode #**  
SpNr: Speicherplatznummer, 1 bis 10  
Zugangscode = Zahl, 1 bis 8 Stellen
- ändern** ▶ **Eingabe: \* 0 # SpNr # Zugangscode # Zugangscode #**  
Der alte Zugangscode wird mit neuem überschrieben.
- 

- Relais für Zugangscode** ▶ **Eingabe: \* 1 # SpNr # R #**  
SpNr: Speicherplatznummer, 1 bis 10, R: Relaisfunktion  
(WE = 1 für Speicherplatz 1 bis 10)
- aktivieren** R=1: AN
- deaktivieren** R=0: AUS (Relais ohne Funktion)
- 

- Protokoll senden bei Codeeingabe festlegen** ▶ **Eingabe: \* 2 # SpNr # P #**  
SpNr: Speicherplatznummer, 1 bis 10  
P: Protokollauswahl  
(WE: P=0 für Speicherplatz 1 bis 10)
- P=0: Türöffnerprotokoll mit eigener AS-Adresse  
P=1: Steuerfunktion 1 mit eigener Seriennummer  
P=2, 3, 4, 5: freie Protokolle  
P=6: Steuerfunktion SpNr mit eigener Seriennummer  
P=7: kein Protokoll senden
- 

- Datensatz löschen für einen Speicherplatz** ▶ **Eingabe: \* 3 # SpNr #**  
SpNr: Speicherplatznummer, 1 bis 10
- 

- AS-Adresse festlegen** ▶ **Eingabe: \* 4 # AS-Adresse #**  
AS-Adresse = 0 bis 63  
(WE = 0)
-

---

**Option festlegen****► Eingabe: \* 5 # Option # Wert #**Nur Option 4:  
Zuvor *Programmiermodus der Anlage*, siehe S. 8.

Option:	Wert:	
0 Lichtschaltprotokoll senden	0 = nein 1 = ja	(WE = 1)
1 Türöffnerprotokoll akzeptieren	0 = nein 1 = ja	(WE = 1)
2 reserviert		(WE = 0)
3 Tastenquittungston	0 = AUS 1 = AN	(WE = 1)
4 Programmiermodus am Versorgungs- und Steuergerät einschalten, dann Programmieren	0 = nein 1 = ja	(WE = 1)
5 Betriebsmodus umschalten	0 = Code- schlossmodul, 1 = Tastatur- modul	(WE = 0)

---

**Relaisschaltzeit festlegen****► Eingabe: \* 8 # Wert #**Schaltzeit in 128 ms-Schritten einstellbar:  $\text{Zeit} = \text{Wert} * 128 \text{ ms}$   
Wert = 0 bis 250, 0 = deaktiviert  
(WE = 24; entspricht ca. 3 s)

---

**Programmiersperre****► Eingabe: \* 10 # Mastercode #****aktivieren**

Mastercode = max. 8-stellige Zahl

**deaktivieren****ACHTUNG:**

Die Sperre kann nicht manuell, sondern nur durch TCS-Fachpersonal kostenpflichtig deaktiviert werden!

---

**Mastercode ändern****► Eingabe: \* 98 # Alter Mastercode # Neuer Mastercode # Neuerer Mastercode #**

Mastercode = max. 8-stellige Zahl



Aus Sicherheitsgründen sollte der werksseitig voreingestellte Mastercode bei der Inbetriebnahme geändert werden!

---

**Werkseinstellung laden****► Eingabe: \* 99 # Mastercode # Mastercode #**

Mastercode = max. 8-stellige Zahl

**ACHTUNG:**Eingerichtete **Zutrittscodes** werden gelöscht

## Programmiermodus beenden

---

Programmiermodus beenden      Eingabe: \* 9 #

---

## Bedienung

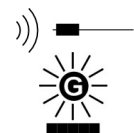
Die Bedienung kann erfolgen, wenn sich das Modul im Grundmodus befindet. Die LED ist während dessen AUS.

### Türöffnen (Betriebsart Codeschloss)

---

**Zugangscode eingeben**      ► Geben Sie den festgelegten Zugangscode ein.  
   ► Bestätigen Sie die Eingabe durch Drücken der #-Taste.

**Richtige Eingabe**      Ein positiver Quittungston ertönt 1 s lang,  
  
   LED leuchtet grün 2 min lang.  
   Der Türöffner wird ausgelöst



**Falsche Eingabe, unbekannter Zugangscode**      Ein negativer Quittungston ertönt beim Drücken der #-Taste.



Nach dreimaliger Eingabe eines falschen Codes:  
Sperrung des Programmiermodus für 2 min.

► Geben Sie danach erneut einen Zugangscode ein.

---

### Licht schalten (Betriebsart Codeschloss)

---

Voraussetzung: Funktion wurde aktiviert, siehe *Programmieren*, Optionen festlegen.

**Mit #-Taste**      ► Drücken Sie die #-Taste.

---

## Betriebsart Tastatur

Das Codeschlossmodul kann als Tastatur in Zusammenschaltung mit einem Displaymodul LCD Grafik, 3 Tasten AMI11603 betrieben werden. Dazu erforderliche Umschaltung des Betriebsmodus siehe *Programmieren, Befehl „5“*. In dieser Betriebsart wertet das Codeschlossmodul einen Tastendruck nicht selbst aus. Optische oder akustische Quittungen, Schalten des Relaiskontaktes wird von einem Hauptmodul gesteuert. Die einzige eigenständige Reaktion ist der Tastenquittungston.

## Zubehör

Kurztext	Artikelnummer
Wartungspaket	FBI1210-0

## Service

Fragen richten Sie bitte an unsere  
**TCS HOTLINE 04194 9881-188.**

### Hauptsitz

TCS TürControlSysteme AG, Geschwister-Scholl-Str. 7, 39307 Genthin  
Tel.: 03933 8799-10 FAX: 03933 8799-11 [www.tcsag.de](http://www.tcsag.de)

TCS Hotline Deutschland  
Tel.: 04194 9881-188 FAX: 04194 988-189 Mail: [hotline@tcsag.de](mailto:hotline@tcsag.de)

Technische Änderungen vorbehalten.

Ausgabe: 03/2021  
PI\_AMI11200.docx 3A