



Produktinformation
Beleuchtungsmodul
AMI11400

Serie AMI



Hinweis zur Gültigkeit dieser Produktinformation

Diese Produktinformation enthält spezifische Angaben des Moduls. Sie gilt nur in Verbindung mit der beiliegenden Produktinformation *Module der Serie AMI in Außenstationen*.

Lieferumfang

- 1 x Beleuchtungsmodul AMI11400
 - 3 x Distanzfolie 0,5 mm
 - 1 x 4-poliges Verbindungskabel
 - 4 x Befestigungsmutter M4
- Produktinformation Beleuchtungsmodul AMI11400
Produktinformation Module der Serie AMI in Außenstationen

Produktbeschreibung

Bestimmungsgemäßer Gebrauch

Das Beleuchtungsmodul AMI11400 ist ein Modul für Außenstationen der Serie AMI. Es dient zur Beleuchtung von darunter angeordneten Eingabemodule, z. B. Tastaturmodul. Es ist nur in Baueinheit mit einem Displaymodul AMI1010x, einem Einbau-Türlautsprechermodul AMI11100 oder einem anderen Modul mit 4-poligen Verbindungskabel, z. B. Codeschlossmodul AMI11200, einsetzbar!

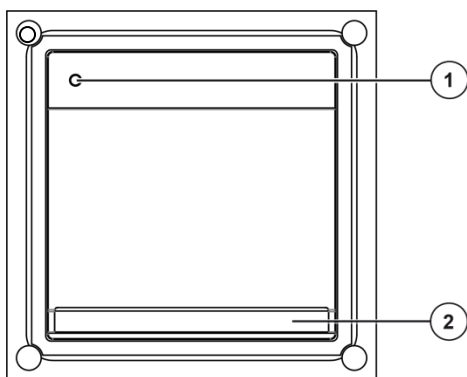


Für Anwendungen, die vom bestimmungsgemäßen Gebrauch abweichen oder über diesen hinausgehen, übernimmt der Hersteller keine Haftung.

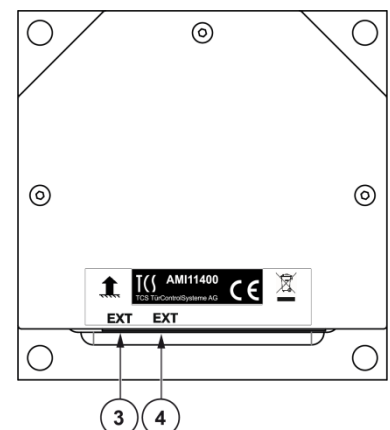
Kurzbeschreibung

- Beleuchtung durch RGB-LEDs, Farbe einstellbar mit Konfigurationssoftware configo™
- Integrierter Dämmerungsschalter zur Steuerung der eigenen Beleuchtung und Steuerung anderer beleuchteter Module (Klingeltastenmodul, Infomodul)
- Anschluss über 4-poliges Verbindungskabel, zweiter Anschluss für abgehende Verbindung zum nächsten Modul
- AMI11400 immer unterhalb von einem Kameramodul montieren, da sonst die Bildqualität beeinträchtigt wird!

Geräteübersicht



- 1 Sensor, Dämmerungsschalter**
- 2 Lichtaustritt**
- 3+4 Anschluss**
Modul mit 4-poligem Verbindungskabel



Technische Daten

Eingangsstrom in Ruhe	I(P) = 4 mA
maximaler Eingangsstrom	I(Pmax) = 200 mA
Zulässige Umgebungstemperatur	-25 °C bis +55 °C
Gehäuse Lichtaustritt	Aluminium, eloxiert Polycarbonat (PC)
Abmaße (in mm)	H 105 x B 105 x T 36 mm
Gewicht	280 g
3-Drahttechnik erforderlich!	

Montage und Installation

Module in der Außenstation intern verbinden

Nach der Montage in der Frontplatte sind die Module intern zu verdrahten.
Das Beleuchtungsmodul kann z. B. an ein Sprechenmodul AMI11110, ein Einbau-Türlautsprechermodul AMI11100 (Gerät auf *Betrieb am TCS:BUS* umstellen mit configo™) oder an andere Module mit 4-poligem Verbindungskabel angeschlossen werden.

Verbindung mit Sprechenmodul AMI11110 und Klingeltastenmodul AMI1090x

An das TCS:BUS-Sprechenmodul wird ein Modul mit 4-poligem Verbindungskabel angeschlossen (z. B. Klingeltastenmodul).

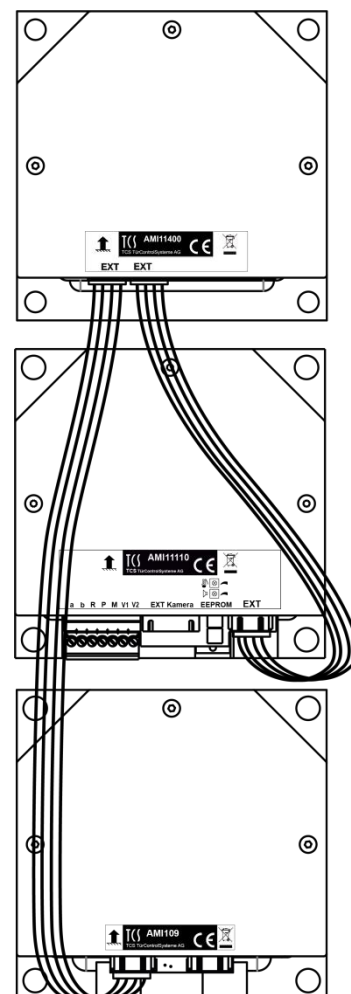


Weitere Beispiele für die interne Verdrahtung entnehmen Sie bitte den Produktinformationen des jeweiligen AMI-Moduls.

Beleuchtungsmodul **AMI11400**

Sprechenmodul **AMI11110**

Klingeltastenmodul **AMI1090x**



Konfiguration

Konfigurationsmöglichkeiten

Funktion	Manuell	TCSK	configo™ ab Version 1.7.1	Werksseitige Voreinstellung
Beleuchtungssensor	–	–	x	aktiv
Farbe	–	–	x	weiß
Helligkeit	–	–	x	maximal
Schwellwert Helligkeit (8 Stufen)	–	–	x	Stufe 3 (von 8)

Zubehör

Kurztext	Artikelnummer
Wartungspaket	FBI1210-0

Service

Fragen richten Sie bitte an unsere
TCS HOTLINE 04194 9881-188.

Hauptsitz

TCS TürControlSysteme AG, Geschwister-Scholl-Str. 7, 39307 Genthin
Tel.: 03933 8799-10 FAX: 03933 8799-11 www.tcsag.de

TCS Hotline Deutschland

Tel.: 04194 9881-188 FAX: 04194 988-189 Mail: hotline@tcsag.de

Technische Änderungen vorbehalten.

Ausgabe: 11/2018

PI_AMI11400.docx 2A