

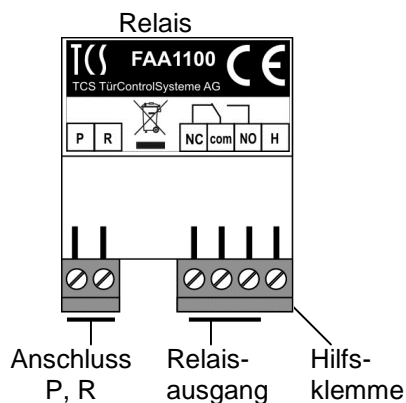
Produktinformation Türöffner-Relais TOER FAA1100-0600

Sicherheitshinweise

WARNUNG!

- Für Arbeiten an Anlagen mit Netzanschluss 230 V Wechselspannung sind die Sicherheitsforderungen nach DIN VDE 0100 zu beachten.
- Das Gerät darf nur durch Elektrofachpersonal installiert und in Betrieb genommen werden!

Geräteübersicht



Technische Daten

Versorgungsspannung:	+ 24 V ± 8 %
Abmessung (in mm):	34 x 28 x 8,5
Gewicht	10 g
Zuläss. Umgebungstemperatur:	-20 °C ... 50 °C
potentialfreier Relaiskontakt	Wechsler, 24 V / 2 A
Anschlussdurchmesser (in mm):	eindrähtig 0,3 ... 1,4

Bestimmungsgemäßer Gebrauch

- Das FAA1100 ist ein Türöffner-Relais für das gezielte Türöffnen, wenn mehrere Außenstationen und Türöffner in einer Anlage eingebaut sind. Mit diesem Relais wird die Tür geöffnet, von der der letzte Ruf erfolgt ist.
- Zum Anschluss an die R- und P-Klemme der Außenstationen.
- Zum Einbau in eine TCS-Außenstation oder Unterputzdose (siehe Montage) geeignet.

Kurzbeschreibung

Anschluss	für Gleichstrom-, Wechselstrom- und Ruhestromtürföfnern
Hilfsklemme, zusätzlich	zum einfachen Anschließen eines Türöffners

Montage

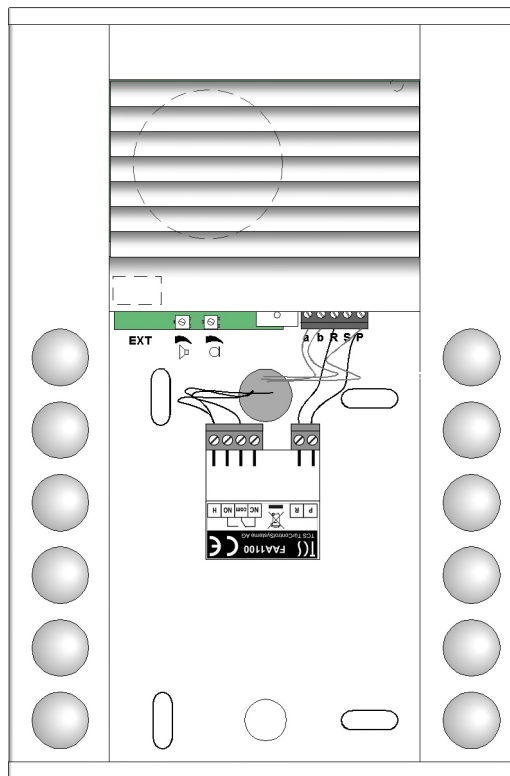
Montageort

Direkt in der Außenstation	<i>PDS, PES; PUK; AD1, AD2, AD3</i>
in einer Unterputzdose unter der Außenstation	PAK
hinter bauseitiger Frontplatte	Einbau-Außenstationen

Befestigung

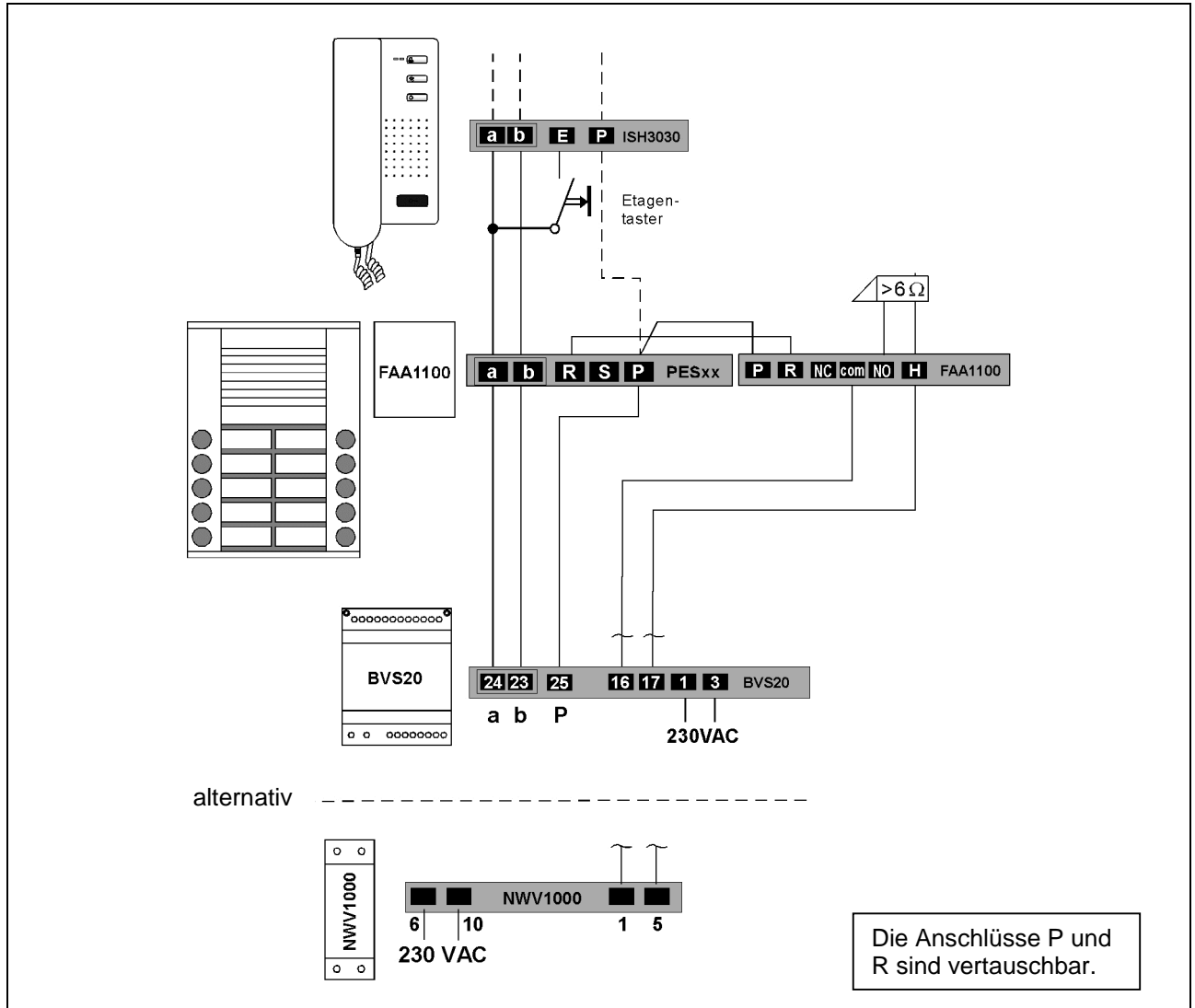
Auf der Rückseite ist das FAA1100 mit einem Klebepad versehen. So kann es direkt ein- bzw. aufgeklebt werden.

Empfohlene Einbaulage

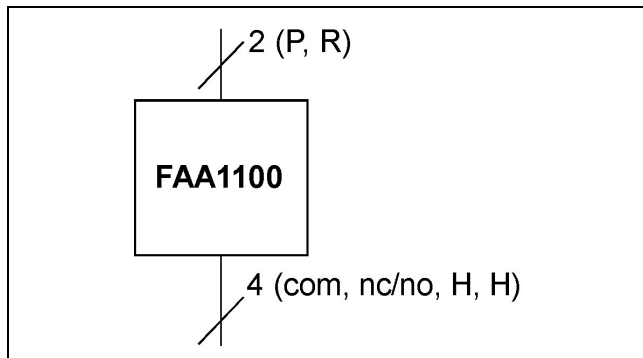


Installation


Schaltungsbeispiel



Anschlussplan



Konformität

-  Dieses Gerät erfüllt die Anforderungen der EU-Richtlinie 2004/108/EG durch die Einhaltung der Normen: EN 61000-6-3, EN 61000-6-1. Konformitätserklärungen sind abrufbar unter www.tcsag.de, Downloads, Handelsinformationen.

Entsorgungshinweise



Die Geräte, gekennzeichnet mit nebenstehendem Symbol, sind getrennt vom Hausmüll zu entsorgen. Die verwendeten Materialien sind recyclebar. Bitte leisten Sie einen Beitrag zum Schutz unserer Umwelt und entsorgen Sie das Gerät über eine Sammelstelle für Elektronikschrott.



Entsorgen Sie die Verpackungsteile in Sammelbehälter für Kunststoffe.

Gewährleistung

Wir bieten der Elektrofachkraft eine **vereinfachte Abwicklung** von Gewährleistungsfällen an.

- Beachten Sie bitte unsere **Verkaufs- und Lieferbedingungen**, abrufbar unter www.tcsag.de > Downloads > Handelsinformationen und enthalten in unserem aktuellen Katalog.
- Wenden Sie sich bitte an die **TCS HOTLINE**.

Service

Fragen richten Sie bitte an unsere
TCS HOTLINE 04194 9881-188

Hauptsitz

TCS TürControlSysteme AG, Geschwister-Scholl-Str. 7, 39307 Genthin
Tel.: 03933 8799-10, FAX: 03933 8799-11, E-Mail: info@tcsag.de, www.tcsag.de