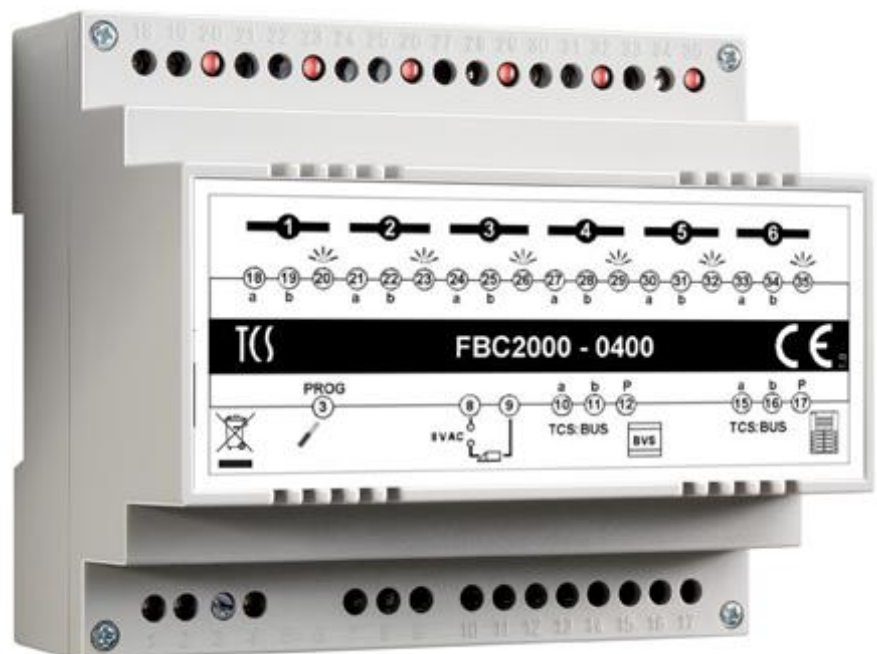


Produktinformation

Zentralbuskoppler, 6-fach

FBC2000-0400



Inhaltsverzeichnis

Lieferumfang	3
Einleitung	3
Hinweise zur Produktinformation	3
Verwendete Symbole für Warnhinweise.....	3
Weitere verwendete Symbole und Kennzeichnungen.....	3
Sicherheitshinweise	4
Allgemeine Sicherheitsbestimmungen	4
Begriffe	4
Produktbeschreibung	5
Bestimmungsgemäßer Gebrauch.....	5
Kurzbeschreibung	5
Geräteübersicht	5
Anzeige- und Bedienelemente.....	6
Technische Daten	6
Installation	6
Anschlussleitungen	6
Anschließen	7
Blockschaltbild	7
Schaltungsbeispiel: Grundschtaltung	8
Mehrere Zentralbuskoppler zusammenschalten	9
Inbetriebnahme	9
LED Anzeigemodi	9
Anlage einschalten	9
Klingeltasten programmieren.....	10
Funktionstest.....	10
Konfiguration	10
Blocknummer der Zentralbuskoppler einstellen	10
Türöffnerzeit einstellen	11
Konformität	12
Entsorgungshinweise	12
Gewährleistung	12
Service	12

Lieferumfang

1 x FBC2000-0400
Produktinformation

Einleitung

Hinweise zur Produktinformation



Die Produktinformation richtet sich ausschließlich an Elektrofachkräfte.

Die Produktinformation beinhaltet wichtige Hinweise zum bestimmungsgemäßen Gebrauch, Installation und Inbetriebnahme. Bewahren Sie die Produktinformation an einem geeigneten Ort auf, wo sie für Wartung und Reparatur zugänglich ist.

Produktinformationen sind im Downloadbereich unter www.tcsag.de verfügbar.

Weiterführende Informationen finden Sie im Systemhandbuch, im Downloadbereich unter www.tcsag.de verfügbar.

Verwendete Symbole für Warnhinweise

Symbol	Signalwort	Erläuterung
	GEFAHR!	Das Signalwort bezeichnet eine Gefährdung mit einem hohen Risikograd, die, wenn Sie nicht vermieden wird, den Tod oder eine schwere Verletzung zur Folge hat.
	WARNUNG!	Das Signalwort bezeichnet eine Gefährdung mit einem mittleren Risikograd, die, wenn Sie nicht vermieden wird, den Tod oder eine schwere Verletzung zur Folge haben kann.
	VORSICHT!	Das Signalwort bezeichnet eine Gefährdung mit einem niedrigen Risikograd, die, wenn sie nicht vermieden wird, eine geringfügige oder mäßige Verletzung zur Folge haben kann.
	ACHTUNG!	Das Signalwort bedeutet, dass Geräte-, Umwelt- oder Sachschäden eintreten können.

Weitere verwendete Symbole und Kennzeichnungen



Wichtiger Hinweis oder wichtige Information

Handlungsschritt



Querverweis: Weiterführende Informationen zum Thema, siehe Quelle

• Aufzählung, Listeneintrag 1. Ebene

– Aufzählung, Listeneintrag 2. Ebene

a) Erläuterung

Sicherheitshinweise

Allgemeine Sicherheitsbestimmungen



Montage, Installation, Inbetriebnahme und Reparaturen elektrischer Geräte dürfen nur durch eine Elektrofachkraft ausgeführt werden.
Halten Sie die geltenden Normen und Vorschriften für die Anlageninstallation ein.



WARNUNG! Lebensgefahr durch elektrischen Schlag

Beachten Sie bei Arbeiten an Anlagen mit Netzanschluss von 230 V Wechselspannung die Sicherheitsanforderungen nach DIN VDE 0100.



Beachten Sie bei der Installation von TCS:BUS-Anlagen sind die allgemeinen Sicherheitsbestimmungen für Fernmeldeanlagen nach VDE 0800. Unter anderem:

- Getrennte Führung von Starkstrom- und Schwachstromleitungen,
- Mindestabstand von 10 cm bei gemeinsamer Leitungsführung,
- Einsatz von Trennstegen zwischen Stark- und Schwachstromleitungen in gemeinsam genutzten Kabelkanälen,
- Verwendung handelsüblicher Fernmeldeleitungen, z. B. J-Y (St) Y mit 0,8 mm Durchmesser,
- Vorhandene Leitungen (Modernisierung) mit abweichenden Querschnitten können unter Beachtung des Schleifenwiderstandes verwendet werden.

Blitzschutzmaßnahmen



ACHTUNG! Beschädigung des Gerätes durch Überspannung.

Sorgen Sie durch geeignete Blitzschutzmaßnahmen dafür, dass an den Anschlüssen jeweils eine Spannung von 32 V DC nicht überschritten wird.

Begriffe

Kanal: Geräteausgang zum Local TCS:BUS, L TCS:BUS
Block: Zentralbuskoppler mit angeschlossenen Unteranlagen (Strängen), max. 6 pro Gerät
Blocknummer: Zählnummer eines Blocks, für Projektierung

Produktbeschreibung

Bestimmungsgemäßer Gebrauch

Ein FBC2000-0400 ist ein Zentralbuskoppler, 6-fach zur Verwendung in TCS-Audio-Großanlagen. Er dient zur Verbindung von maximal einer Außenstation mit einer von 6 möglichen Unteranlagen. Sie sind nur für Außenstationen geeignet, deren Tasten je 2 Seriennummern zugeordnet werden können. Die Zusammenschaltung von 6 Zentralbuskopplern ist möglich, somit können insgesamt 36 Unteranlagen angeschlossen werden.



Für Anwendungen, die vom bestimmungsgemäßen Gebrauch abweichen oder über diesen hinausgehen, übernimmt der Hersteller keine Haftung.

Kurzbeschreibung

- Internes Türöffnerrelais: Schließer: 24 V / 2 A
- Türöffnerzeit von 0,5 s bis 128 s / manuell einstellbar.
- Anzeige für: aktive Verbindung mit einer Unteranlage, Verpolung einer Unteranlage, Programmiermodus.
- Dauer der Sprechverbindung auf 120 s begrenzt



Für die Versorgung von Zentralbuskopplern und angeschlossener Außenstation ist ein geeignetes, separates Versorgungs- und Steuergerät notwendig.

Geräteübersicht

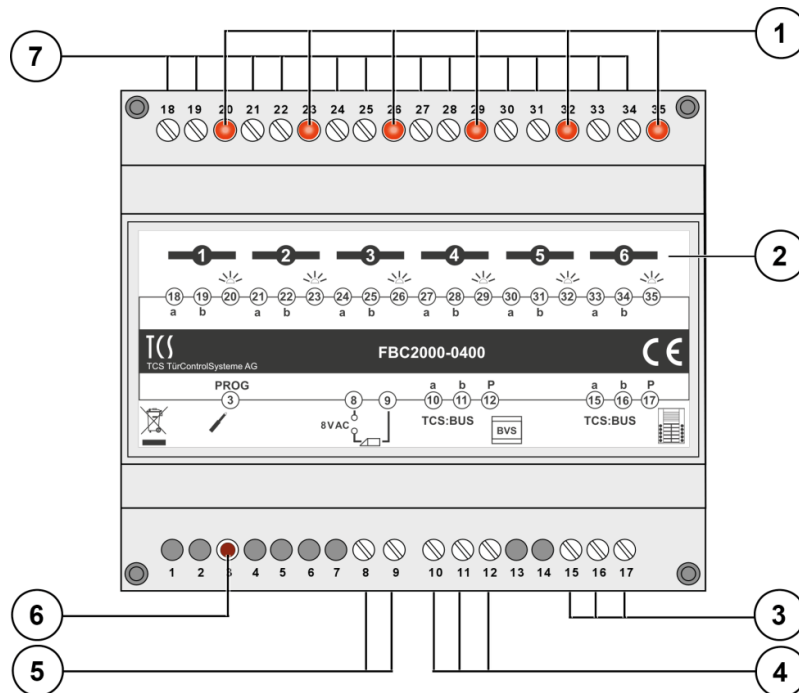


Abb. 1: Geräteübersicht

- | | |
|---|--------------------------------------|
| 1 LED (rot): Anzeige Betriebsmodus, Verpolung, Programmiermodus | 4 Anschlussklemmen Versorgungsgerät |
| 2 Kanal | 5 Anschlussklemmen Türöffner |
| 3 Anschlussklemmen Außenstation oder weitere Zentralbuskoppler | 6 Programmiertaste |
| | 7 Anschlussklemmen a, b für 6 Kanäle |

Anzeige- und Bedienelemente

● LED, rot

- **Leuchtet:** Anzeige Betriebsmodus, Kanal mit Außenstation verbunden
- **Blinkt 2 Hz:** Anzeige Programmiermodus
- **Blinkt 1 Hz:** Anzeige Einstellmodus Türöffnerzeit
- **Blitzt:** Fehleranzeige, Verpolung einer Unteranlage



Programmiertaste

Umschalten Betriebsmodus/Programmiermodus/Einstellmodus

Technische Daten

Versorgungsspannung	26 V DC
Eingangsstrom in Ruhe	I(a) = 0,5 mA, I(P) = 15 mA
maximaler Eingangsstrom	I(Pmax) = 21 mA
Schutzart	IP20
zulässige Umgebungstemperatur	+10 ... +50 °C
Gehäuse	Reiheneinbaugeschäft 6 TE nach DIN 43880 für Hutschiene nach DIN EN 60715 TH35
Abmaße (in mm)	H 90 x B 105 x T 70
Gewicht	178 g

3-Drahttechnik erforderlich.

Installation

Zur Beachtung



- Der FBC2000-0400 ist nur für 3-Drahtbetrieb geeignet, zur Versorgung ist immer die P-Ader erforderlich.



- An die Klemmen 15, 16, 17 darf nur eine Außenstation angeschlossen werden. Bei Anlagen mit mehreren Außenstationen: Pro Außenstation benötigen Sie ein FBC2000.
- Die TCS HOTLINE berät Sie gern bei der Projektierung Ihrer Anlage, Tel. 04194 9881-188.

Anschlussleitungen



Zulässiger Querschnitt (Durchmesser): max. 1,5 mm² (Ø max. 1,4 mm)
Max. Anzahl Drähte pro Klemmenkontakt: 2 x 0,8 mm, 3 x 0,6 mm

Schließen Sie weitere Adern mit Hilfsklemmen an.
Verwenden Sie nur Anschlussleitungen aus gleichem Material und mit gleichem Durchmesser in einem Klemmenkontakt.

Leitungslängen, maximaler Schleifenwiderstand

- ▶ Beachten Sie bei der Planung der Anlage, dass die **Schleifenwiderstände** entsprechend Abb. 2 nicht überschritten werden dürfen.

- AS** Außenstation
- VS** Versorgungs- und Steuergerät
- IS** Innenstation

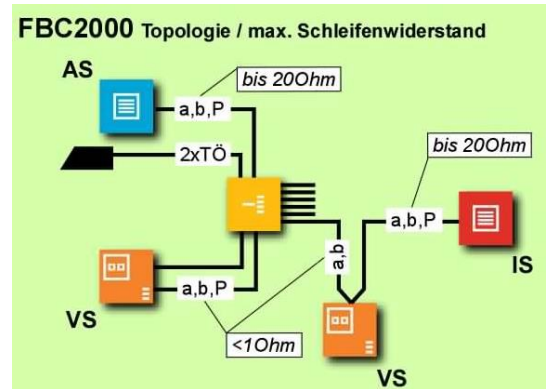


Abb. 2: Leitungslängen

Anschließen



Verwenden Sie einen kleinen Schraubendreher zum Anschließen der Leitungen, um das Gerät nicht zu beschädigen!



Achten Sie beim Anschließen am FBC2000 stets auf die Polung. a- und b-Ader dürfen nicht vertauscht werden. Das Gerät funktioniert nur bei richtiger Polung.

- ▶ Verbinden Sie die a-Klemme des FBC2000-0400 mit der a-Klemme des Gerätes in der Unteranlage.
- ▶ Verbinden Sie genau so die b-Klemmen.
- ▶ Achten Sie auf die richtige Polung der Anschlussklemmen an den Kanälen 1 – 6. Eine Verpolung wird nach dem Einschalten signalisiert.

Blockschaltbild

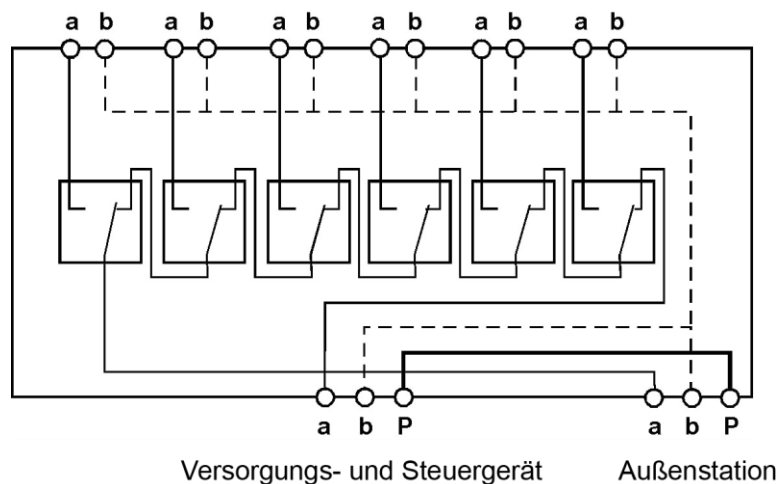


Abb. 3: Blockschaltbild FBC2000

Schaltungsbeispiel: Grundschaltung



Für die Versorgung von FBC2000-0400 und die angeschlossene Außenstation ist ein geeignetes, separates Versorgungs- und Steuergerät notwendig (z. B. BVS20 oder VBVS05).

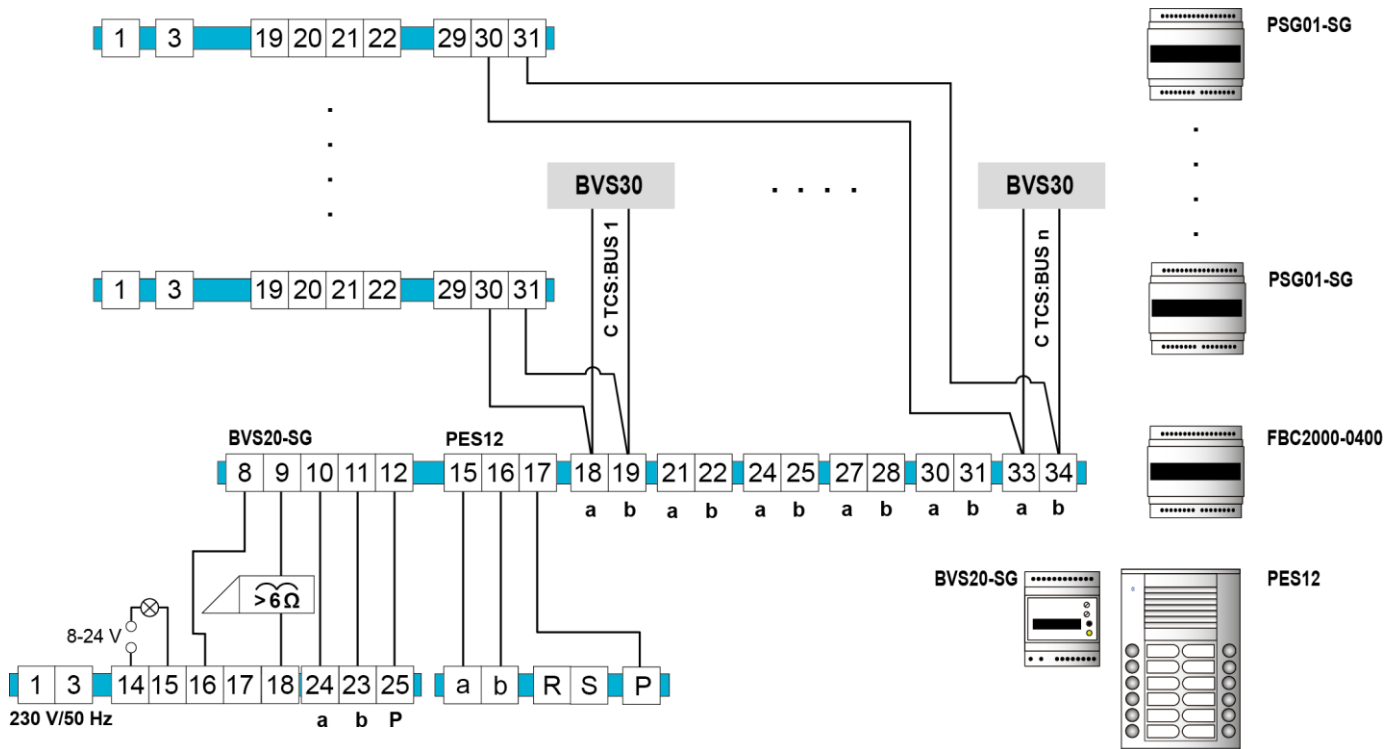


Abb. 4: Schaltungsbeispiel

👉 Weitere Informationen finden Sie im TCS Systemhandbuch. Dieses steht im Downloadbereich unter www.tcsag.de zur Verfügung.

Mehrere Zentralbuskoppler zusammenschalten

Für die Kopplung von mehr als sechs C TCS:BUSsen können max. 6 FBC2000 zusammenschaltet werden (also insgesamt 36 C TCS:BUSse).

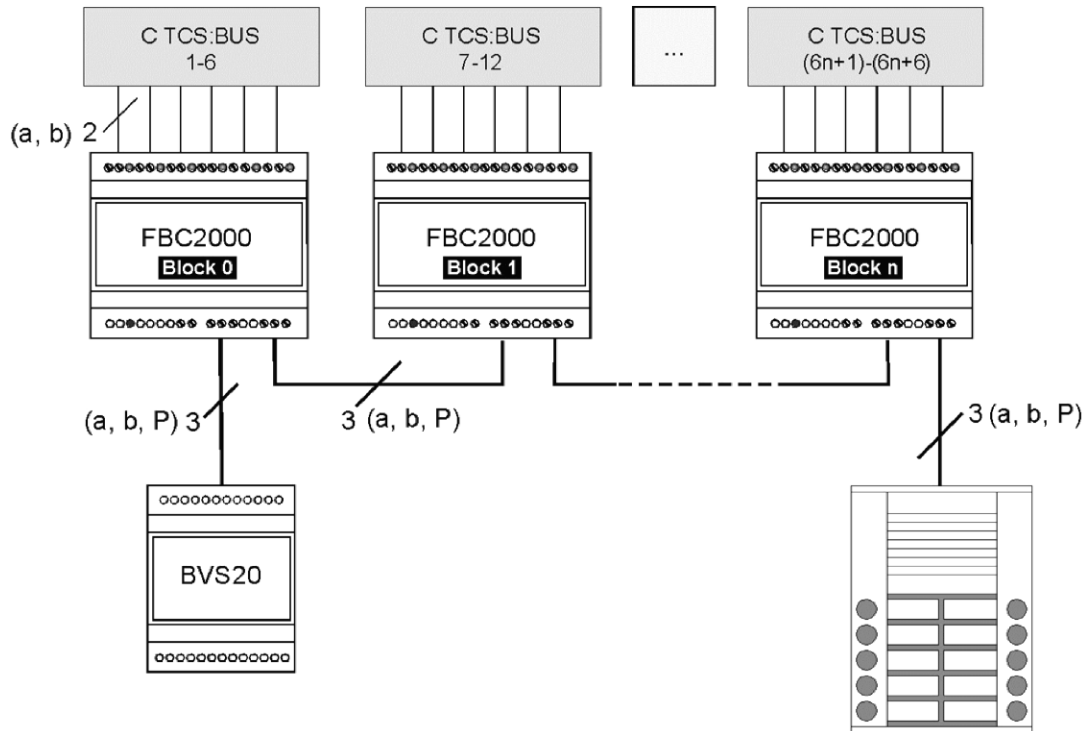


Abb. 5: Mehrere Zentralbuskoppler zusammenschaltet

Inbetriebnahme

LED Anzeigemodi

	leuchtet	Kanal mit Außenstation verbunden
	blinkt 2 Hz	Gerät im Programmiermodus
	blinkt 1 Hz	beim Einstellen der Türöffnerzeit
	blitzt	Fehler, Unteranlage verpolt, a- und b-Ader vertauscht. Bei einem Türruf an der Hauptaußenstation wird der Kanal zu der verpolteten Unteranlage nicht aufgeschaltet.

Anlage einschalten

- ▶ Vergewissern Sie sich, dass die Anlage vollständig installiert ist.
- ▶ Prüfen Sie die a-, b- und P-Ader gegeneinander auf Kurzschluss.
- ▶ Schalten Sie die Netzspannung ein.
Alle 6 LEDs leuchten ca. 3 s lang. Das Gerät ist betriebsbereit.

Klingeltasten programmieren



Für die Programmierung benötigen Sie ein Servicegerät TCSK oder die Konfigurationssoftware configo™. Eine manuelle Programmierung ist für Anlagen mit FBC2000 nicht möglich.

- ▶ Programmieren Sie die Klingeltasten der Hauptaußenstation jeweils mit 2 Seriennummern: Seriennummer der Innenstation, die gerufen werden soll und Seriennummer des FBC2000, siehe *Tabelle Blocknummer der Zentralbuskoppler einstellen*, S. 10.

Funktionstest

Verbindung herstellen

Hauptaußenstation –
Innenstation in der Unter-
anlage

- ▶ Lösen Sie einen Türruf aus. Die Hauptaußenstation sendet diese zwei Seriennummern.

Der FBC2000 empfängt beide, vergleicht sie mit der Seriennummer, die in seinem EEPROM gespeichert ist. Er berechnet die Seriennummer und vergleicht diese mit 2. Seriennummer von der Hauptaußenstation.

Stimmen beide überein, schaltet es den Kanal mit der entsprechenden Nummer auf die Hauptaußenstation durch. Die LED des Kanals wird für die Dauer der Verbindung eingeschaltet.

Der FBC2000-0400 wiederholt die erste empfangene Seriennummer des Türrufes im gewählten Kanal. Die Verbindung zu Innenstation in der Unteranlage ist hergestellt.

Verbindung beenden

Hauptaußenstation –
Innenstation in der Unter-
anlage

Der FBC2000-0400 empfängt ein Sprechende- oder Türöffnerprotokoll von der Innenstation, die die AS-Adresse des Türrufes enthält, der zur Zuschaltung führte. Nach 10 s nach Türöffnung wird die Verbindung unterbrochen, die LED erlischt.

Konfiguration

Blocknummer der Zentralbuskoppler einstellen

Für die Kanäle an den nachgeschalteten FBC2000-0400 müssen fortlaufende Seriennummern vergeben werden. Dies wird durch die Einstellung der jeweiligen FBC2000-Blocknummer erreicht.

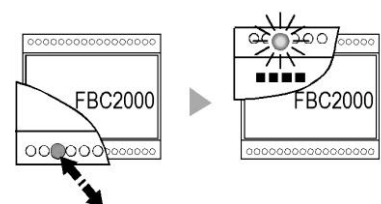
- ▶ Stellen Sie mit dem Servicegerät TCSK an der Außenstation die AS-Adresse ein und sperren Sie diese.



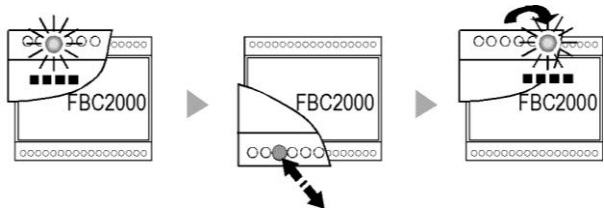
Nicht erforderlich bei Display-Außenstationen ADx1-ADx4.

Programmiermodus einschalten

- ▶ Drücken Sie kurz die Programmier Taste, siehe *Geräteübersicht*, S. 5.



Zentralbuskoppler einstellen

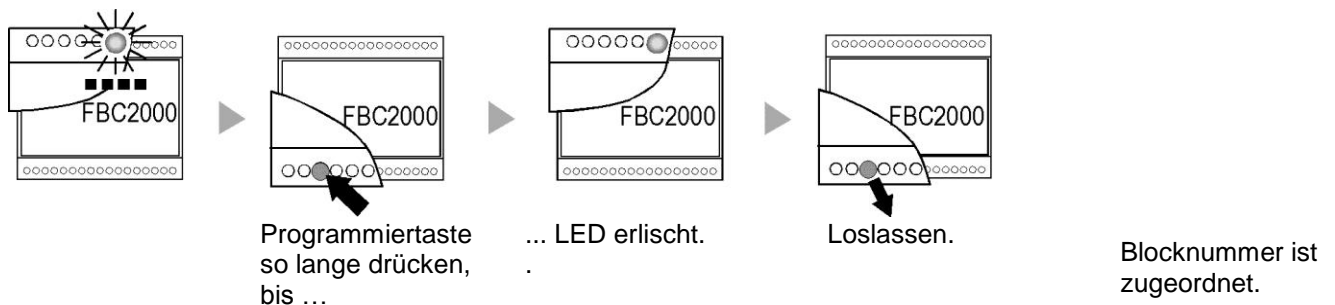
einstellen		Block- nummer	Kanal- nummern	Serien- nummern*
1. FBC2000	Werkseinstellung , unverändert	1	1 ...6	1 ...6
2. FBC2000	 <p>LED 1 blinkt Programmirtaste 1x kurz drücken LED 2 blinkt</p>	2	1 ...6	7 ...12
3. FBC2000	LED 2 blinkt Programmirtaste 2x kurz drücken LED 3 blinkt	3	1 ...6	13 ...18

... und so weiter:

- ▶ Drücken Sie kurz die Programmirtaste. Die LED des nächsten Kanals beginnt zu blinken.
- ▶ Wiederholen Sie den Vorgang an weiteren, nachgeschalteten FBC2000-0400.

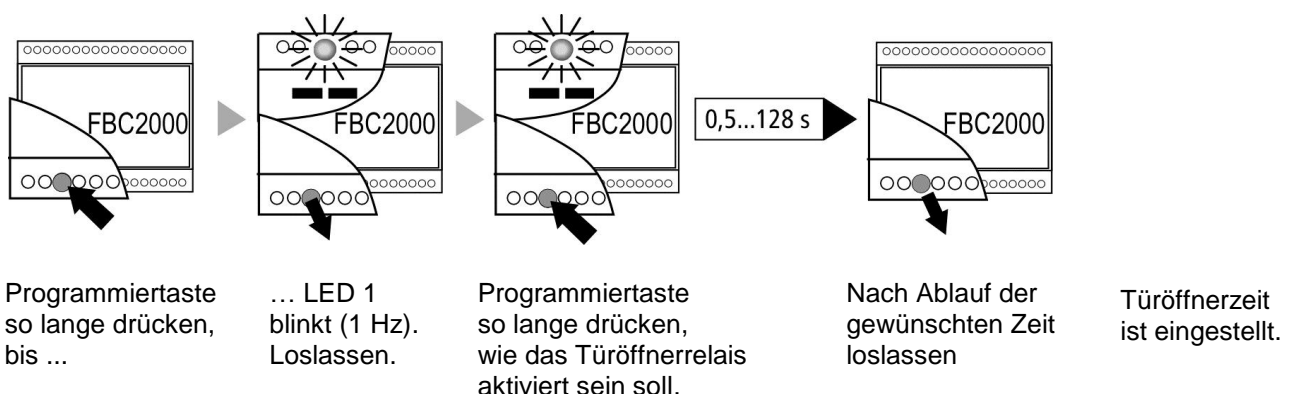
* Berechnet im FBC2000.

Programmiermodus ausschalten




Wird der Programmiermodus nicht manuell beendet, beendet ihn das Gerät nach 30 s automatisch. Eine neu eingestellte Blocknummer wird damit nicht gespeichert.

Türöffnerzeit einstellen



Konformität

 Konformitätserklärungen sind abrufbar unter www.tcsag.de, Downloads, Handelsinformationen.

Entsorgungshinweise



Entsorgen Sie das Gerät getrennt vom Hausmüll über eine Sammelstelle für Elektronikschrott. Die zuständige Sammelstelle erfragen Sie bei Ihrer Gemeindeverwaltung.



Entsorgen Sie die Verpackungsteile getrennt in Sammelbehältern für Pappe und Papier.

Gewährleistung

Wir bieten Elektrofachkräften eine **vereinfachte Abwicklung** von Gewährleistungsfällen an.

- Wenden Sie sich direkt an die **TCS HOTLINE** unter **04194 9881-188**.
- Unsere **Verkaufs- und Lieferbedingungen** finden Sie unter www.tcsag.de, Downloads, Handelsinformationen und in unserem aktuellen Produktkatalog.

Service

Fragen richten Sie bitte an unsere
TCS HOTLINE 04194 9881-188.

Hauptsitz

TCS TürControlSysteme AG, Geschwister-Scholl-Str. 7, 39307 Genthin
Tel.: 03933 8799-10 FAX: 03933 8799-11 www.tcsag.de

TCS Hotline Deutschland
Tel.: 04194 9881-188 FAX: 04194 988-129
Mail: hotline@tcsag.de

Technische Änderungen vorbehalten.

Ausgabe: 07/2016
PI_FBC2000.docx 3C