

Produktinformation

Video-2-Draht:BUS Filter-Platine (V2D) FVW3040-0000

Lieferumfang

1 x Filter-Platine FVW3040-0000 (inkl. Klebeband, beidseitig klebend)
Produktinformation

Hinweis zur Produktinformation



Die Produktinformation richtet sich ausschließlich an Elektrofachkräfte.

Bewahren Sie die Produktinformation an einem geeigneten Ort auf, wo sie für Wartung und Reparatur zugänglich ist. Produktinformationen sind im Downloadbereich unter www.tcsag.de verfügbar.

Sicherheitshinweis

Beachten Sie die Sicherheitshinweise der Video-2-Draht:BUS-Innenstation.

Produktbeschreibung

Bestimmungsgemäßer Gebrauch, Kurzbeschreibung

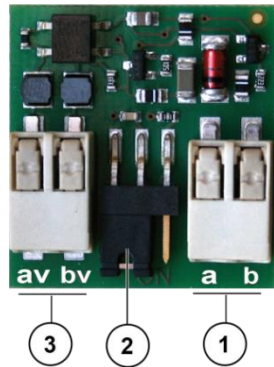
Die Filter-Platine FVW3040-0000 ist ein integrierbarer Filter für Video-2-Draht:BUS-Systeme (V2D-Systeme), über den TCS:BUS-Geräte (wie z. B. ISH3x30-0140, ISW3x30-0140, BRE2) an diese Systeme angeschlossen werden können.

FVW3040-0000 ist für den Einbau in Video-2-Draht:BUS-Innenstationen oder in einer Unterputzdose geeignet.



Für Anwendungen, die vom bestimmungsgemäßen Gebrauch abweichen oder über diesen hinausgehen, übernimmt der Hersteller keine Haftung.

Übersicht



- 1 **a, b** Anschluss TCS:BUS
- 2 Abschlusswiderstand für den Betrieb einer TCS:BUS-Audio-Innenstation am Ende eines Video-2-Draht:BUS-Stranges
- 3 **av, bv** Anschluss Video-2-Draht:BUS

Abb. 1: Übersicht

Technische Daten

Eingangsspannung	+32 V DC +2 V
Ausgangsspannung ohne Last	27 V DC
Ausgangsspannung mit Last	ca. 24 V DC
Ausgangsstrom	I = 70 mA (am Ausgang angeschlossenes Gerät in Ruhe)
maximaler Ausgangsstrom	I(max) = 120 mA (am Ausgang angeschlossenes Gerät aktiv)
zulässige Umgebungstemperatur	-5 ... +40 °C
Schutzart	IP00 Gegen Feuchtigkeit schützen!
Abmaße (in mm)	H 27,5 x B 26,5 x T 5
Gewicht	4 g

Montage und Installation

- ▶ Ziehen Sie die Schutzfolie vom Klebeband ab.
- ▶ Kleben Sie die Filter-Platine in die Unterschale der V2D-Innenstation ein, siehe Abb. 2.
- ▶ Schließen Sie av, bv an den Anschlussklemmen av, bv der V2D-Innenstation an.
- ▶ Schließen Sie die TCS:BUS Audio- Innenstation (z. B. ISH3x30-0140, ISW3x30-0140) an den Klemmen a und b der Filter-Platine FVW3040 an.

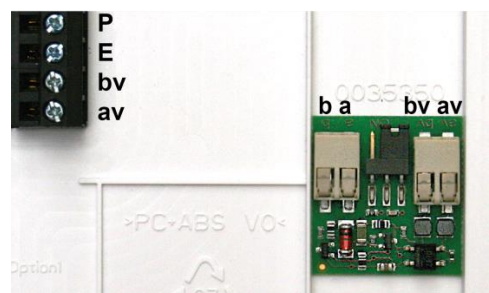


Abb. 2: Montage der V2D-Innenstation

Leitungen anschließen

Anschlussleitungen



Zulässiger Querschnitt (Durchmesser): 0,205 – 0,823 mm² (Ø 0,5 ... 1,0 mm)
 Max. Anzahl Drähte pro Klemmenkontakt: 1

Schließen Sie weitere Adern mit Hilfsklemmen an. Verwenden Sie nur Anschlussleitungen aus gleichem Material und mit gleichem Durchmesser in einem Klemmenkontakt.

Schaltungsbeispiel

i HINWEIS:
Setzen Sie den Abschlusswiderstand, wenn das IVH4222-0140 am Ende eines Video-2-Draht:BUS Videostranges installiert ist.

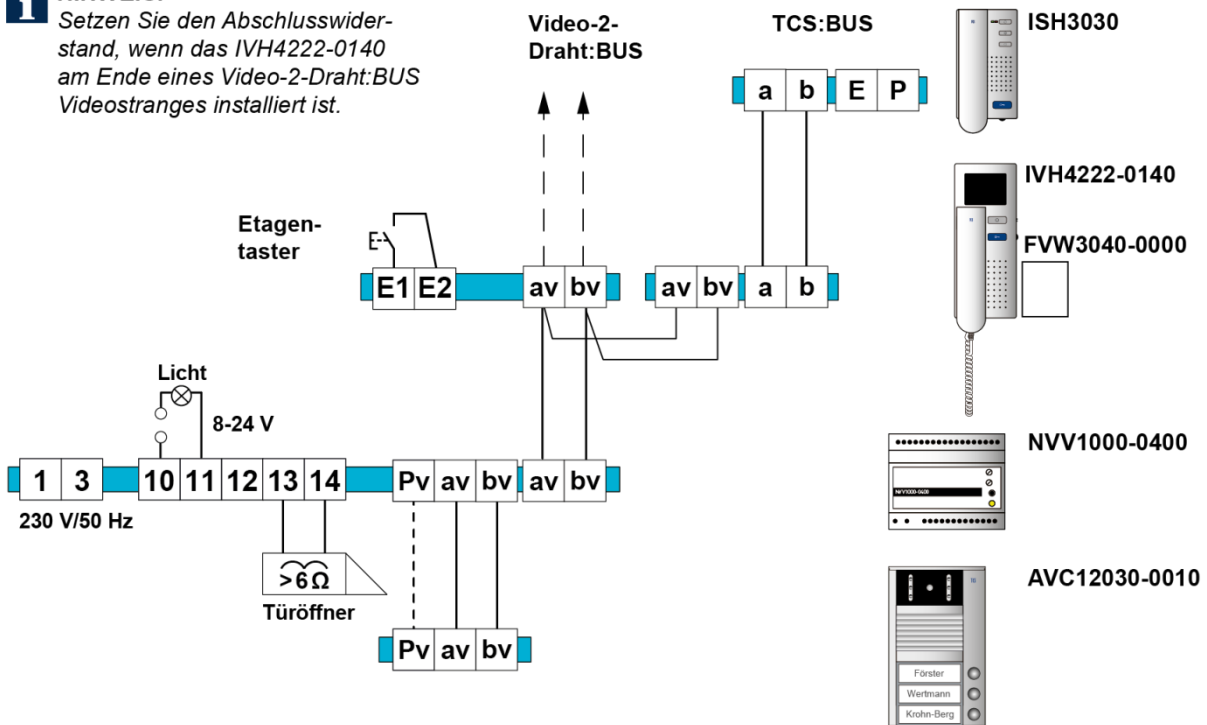


Abb. 3: Schaltungsbeispiel 1-Strang-V2D:BUS-Anlage mit 1 TCS:BUS-Audio-Innenstation

Abschlusswiderstand setzen

Die Filter-Platine ist werksseitig nicht für den Betrieb am Ende eines Stranges eingerichtet: Position OFF.

- ▶ Stecken Sie den Abschlusswiderstand auf die Kontakte Position ON (Abb. 4), wenn sich die V2D-Innenstation am Ende des Video-2-Draht:BUS-Stranges befindet.

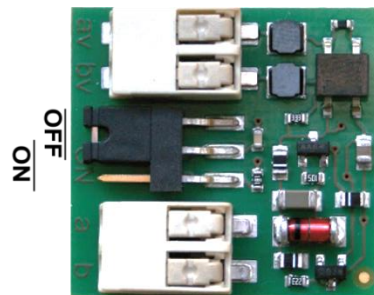


Abb. 4: Abschlusswiderstand setzen

Inbetriebnahme

- ▶ Installieren Sie die Geräte der Anlage vollständig.
- ▶ Prüfen Sie alle Adern gegeneinander auf Kurzschluss.



Besteht ein Kurzschluss zwischen av und bv oder E2 und bv, schaltet das NVV1000-0400 ab. Besteht ein Kurzschluss zwischen av und E2, schaltet das NVV1000-0400 nicht ab. Die Geräte am Video-2-Draht:BUS können keine Protokolle senden

- ▶ Schalten Sie die Netzspannung ein.

Siehe auch Produktinformation der V2D-Innenstation und Produktinformation der TCS:BUS-Innenstation.

Konformität



Konformitätserklärungen sind abrufbar unter www.tcsag.de, Downloads, Handelsinformationen.

Entsorgungshinweise



Entsorgen Sie das Gerät getrennt vom Hausmüll über eine Sammelstelle für Elektronikschrott. Die zuständige Sammelstelle erfragen Sie bei Ihrer Gemeindeverwaltung.



Entsorgen Sie die Verpackungsteile getrennt in Sammelbehältern für Kunststoff.

Gewährleistung

Wir bieten Elektrofachkräften eine **vereinfachte Abwicklung** von Gewährleistungsfällen an.

- Wenden Sie sich direkt an die **TCS HOTLINE** unter **04194 9881-188**.
- Unsere **Verkaufs- und Lieferbedingungen** finden Sie unter www.tcsag.de, Downloads, Handelsinformationen und in unserem aktuellen Produktkatalog.

Service

Fragen richten Sie bitte an unsere

TCS HOTLINE 04194 9881-188.

Hauptsitz

TCS TürControlSysteme AG, Geschwister-Scholl-Str. 7, 39307 Genthin
Tel.: 03933 8799-10 FAX: 03933 8799-11 www.tcsag.de

TCS Hotline Deutschland

Tel.: 04194 9881-188 FAX: 04194 988-189 Mail: hotline@tcsag.de

Technische Änderungen vorbehalten.

Ausgabe: 03/2019

PI_FVW3040-000.docx 1B